

Verlegeanleitung

DE

Vielen Dank, dass Sie sich für uns entschieden haben! Wenn Sie Ihren neuen Bodenbelag sorgfältig verlegen und gut pflegen, wird er über Jahre hinweg seine optimale Beschaffenheit behalten.

Parquetvinyl-Dielen sind für die private und gewerbliche Nutzung im Innenbereich geeignet. Lesen Sie sich die Anleitung bis zum Ende durch, bevor Sie mit dem Verlegen beginnen. Im Falle einer unsachgemäßen Verlegung verfällt die Garantie. Spezielle Fragen finden Sie auf unserer FAQ-Seite auf unserer Website www.parquetvinyl.com.



Scannen Sie den QR-Code und sehen Sie sich das Installationsvideo an.

VORBEREITUNG

Vorhandener Fussboden

Verlegen Sie das Produkt nur in Innenräumen, in allen Räumen mit Ausnahme von:

- Räumen mit Abfluss (wie Duschen und Garagen)
- Dauernassbereichen wie Saunen oder um ein Schwimmbad herum
- Unbeheizten Räumen, wo die Temperatur unter 10 °C sinken kann
- Friseursalons (wegen der Chemikalien)
- Räumen in den häufiger Kontakt mit Gummi unvermeidlich ist: Fahrradverkaufsräume, Reifenlager, Benutzung von Rollstühlen usw.

Bei einer neu verlegten Fußbodenheizung in einem neuen Estrich sollte das System vor der Verlegung mit maximaler Leistung betrieben werden, um eventuelle Restfeuchte aus dem Estrich zu entfernen. Erkundigen Sie sich beim Lieferanten der Heizungsanlage, wie Sie dies sicher durchführen können. Schalten Sie Ihre Fußbodenheizung oder -kühlung 24 Stunden vor, während und nach der Installation aus.

Das Endergebnis hängt sehr stark von der Vorbereitung des vorhandenen Fußbodens ab.

Der Fußboden muss sauber, eben, trocken und stabil sein. Entfernen Sie alle Reste von Putz, Farbe, Kleber, Fett, Lösungsmittel, Wachs usw. Alle Arten von weichen Bodenbelägen und schwimmenden Fußböden müssen ebenfalls entfernt werden: Teppich, Nadelfilz, Linoleum, Balatum, nicht verklebtes Vinyl, loose-lay, peel&stick, schwimmend verlegtes Laminat oder Parkett, usw. Parquetvinyl kann jedoch auf Estrich, Beton und anderen harten Fußbodenbelägen verlegt werden.

Treffen Sie besondere Vorsichtsmaßnahmen bei der Verlegung auf einem Holzfußboden. Verlegen Sie Parquetvinyl nicht auf einem direkt auf Beton angebrachten Holzfußboden. Verlegen Sie den Bodenbelag nicht auf Unterböden in Schwellenbauweise. Dielenböden auf einer Holzkonstruktion müssen ausreichend eben und gut befestigt sein. Lose Dielen müssen festgenagelt oder -geschraubt, schadhafte Dielen ersetzt und große Löcher gefüllt werden. Überprüfen Sie, ob der Fußboden frei von Holzwurm oder von anderen Schädlingen ist. Sorgen Sie dafür, dass der Holzfußboden weiterhin gut belüftet werden kann, so dass er nicht verrottet. Achten Sie darauf, dass der Feuchtigkeitsgehalt des Holzunterbodens nicht mehr als 12 % beträgt. Es ist ebenfalls ratsam, den Fußboden quer zur Richtung des ursprünglichen Holzfußbodens zu verlegen.

Die maximale Abweichung hinsichtlich der Ebenheit des Fußbodens beträgt 5 mm auf einer Länge von 3 Metern, 3 mm auf einer Länge von 2 Metern und 1 mm auf einer Länge von 20 cm. Vertiefungen und Lücken müssen aufgefüllt, Unebenheiten beseitigt werden. Wenn Sie die Verlegung auf einem Fliesenfußboden vornehmen, dürfen die Fugen nicht breiter als 5 mm und nicht tiefer als 4 mm sein. Führen Sie – sofern erforderlich – eine Egalisierung durch mit Nivelliermasse.

Der Unterboden muss die folgenden Kriterien erfüllen:

- Bodentemperatur mindestens 12°C
- nach der CM-Methode (Calcium-Carbid-Methode) max. 2,5 % (für zementgebundene Estriche) und 0,7 % (für Anhydrit-Estriche), in Räumen ohne Fußbodenheizung
- nach der CM-Methode max. 1,5 % (für zementgebundene Estriche) und 0,5 % (für Anhydrit-Estriche), in Räumen mit Fußbodenheizung

Sollte der Unterboden / die Standortbedingungen nicht den oben genannten Bedingungen entsprechen, vermeiden Sie die Verlegung des Bodens. Nehmen Sie die erforderlichen Korrekturen vor oder wenden Sie sich an Ihren Lieferanten.

Parquetvinyl ist wasserfest, bildet jedoch selbst keine Feuchtigkeitssperre. Wenn Ihr Boden nicht feuchtigkeitsisolierend ist, verlegen Sie eine feuchtigkeitsisolierende Folie (0,15 mm Polyfilm) über den gesamten Raum und ziehen Sie die Folie an den Wänden bis über das Niveau des fertigen Bodens hoch. Es ist ebenfalls ratsam, eine solche Folie in Feuchträumen wie dem Badezimmer anzubringen.

Messung

Messen Sie Ihre Abstände sorgfältig aus und kalkulieren Sie 5 bis 10 % zusätzlich für den Verschnitt ein. Je komplexer der Raum (Aussparungen, Säulen ...), desto mehr müssen Sie für den Verschnitt einplanen.

Nehmen Sie die Verlegung in einem Raum mit einer Länge oder Breite von mehr als 20 Metern vor? Versehen Sie dann die jeweiligen Profile mit der Dehnungsfuge. Wenn Sie die Dielen in Räumen mit extremen

Verlegeanleitung

DE

Temperaturschwankungen verlegen, sorgen Sie nach 10 Metern für Dehnungsfugen.

Unter „extremen“ Räumen versteht man Orte, an denen die Temperatur am Boden bis auf 50 °C ansteigen kann. Bei großen, nach Süden ausgerichteten Fensterfronten sind solche Temperaturen keine Ausnahme. Ein Sonnenschutz ist daher eine sinnvolle Investition, schon allein um das Raumklima angenehm zu halten.

Gibt es Räume im Haus, die eine Fußbodenheizung haben, und andere, die keine haben? Stellen Sie dann auch die notwendigen Übergangsprofile zur Verfügung, um diese Räume voneinander zu trennen. Auch unterschiedlich beheizte Räume (z.B. Bäder) sollten mit Profilen von angrenzenden Räumen getrennt werden.

Es ist sinnvoll, schon jetzt die Verlegerichtung festzulegen und auszurechnen, wie Sie die Dielen in der Breite optimal über den Raum verteilen.

Transport und Lagerung

Die Pakete müssen immer waagrecht und auf einer ebenen Fläche transportiert und gelagert werden. Stellen Sie die Pakete niemals aufrecht hin, um eine Beschädigung des Klicksystems zu vermeiden. Lagern Sie die Pakete auch nicht in einem sehr kalten (unter 10 °C), sehr heißen (über 40 °C) oder sehr feuchten Raum.

Wurden die Pakete 12 Stunden vor der Verlegung diesen extremen Temperaturen ausgesetzt, sollten Sie mindestens 12 Stunden für die Akklimatisierung in dem Raum einplanen, in dem sie verlegt werden sollen. Zwecks einer optimalen Akklimatisierung sollten Sie bei einer Raumtemperatur von 20 bis 25 °C die Pakete nicht dicht aneinander legen.

VERLEGUNG

Trittschalldämmung

Parquetvinyl ist bereits mit einem integrierten Trittschalldämmung versehen. Sie können dadurch direkt mit der Verlegung beginnen. Verwenden Sie auf keinen Fall einen zusätzlichen Trittschalldämmung: Der neue Fußboden liegt dann auf einer zu weichen Oberfläche, was zu Schäden am Klicksystem führen kann. Sollten Sie aus irgendeinem Grund den vorhandenen Fußboden anheben müssen, tun Sie dies mit harten Platten oder mittels einer Egalisierung. Wenn im Unterboden keine Dampfsperre vorhanden ist, legen Sie eine solche unter das Parquetvinyl. Die Folie muss durchgehend sein und über das Niveau des fertigen Fußbodens hinausragen. Erkundigen Sie sich bei Ihrem Händler, Verleger oder Bauunternehmer nach geeigneten Produkten oder Systemen.

Fussbodenheizung (Wasser, elektrisch und Infrarot) und Fussbodenkühlung

Parquetvinyl kann auf Fußböden mit Fußbodenheizung oder -kühlung verlegt werden, solange die Temperatur an der Oberfläche nie über 28°C liegt und die Fußbodenkühlung nicht unter die Taupunkttemperatur eingestellt wird. Bedecken Sie den Boden niemals mit Teppich. Trennen Sie Zonen mit und ohne Fußbodenheizung durch Dehnungsprofile voneinander ab.

Für in den Estrich eingebettete Systeme:

- Nur Systeme mit Niedrigtemperatur – elektrisch ebenso wie Warmwasser.
- Zwischen Parquetvinyl und den Heizungselementen muss mindestens ein Abstand von 4 cm liegen.

Für Fussbodenkühlung:

- Eine Fußbodenkühlungsanlage muss mit einem Kontroll- und Sicherheitssystem ausgestattet sein, das verhindert, dass die Temperatur unter den internen Kondensationspunkt fällt. Darunter versteht man die Temperatur, bei der sich zwischen Estrich und Parquetvinyl Kondensat bildet. Die Temperatur des Kondensationspunktes ist keine feste Größe, sondern hängt von der Raumtemperatur und der Luftfeuchtigkeit ab. Als Faustregel für den Kondensationspunkt gilt 18 °C bei einer normalen Luftfeuchtigkeit (50–60 %) und einer Raumtemperatur von 20–22 °C. Bei sehr hoher Luftfeuchtigkeit liegt der Kondensationspunkt bereits bei 22 °C. Verwenden Sie eine Fußbodenkühlung somit nicht zur aktiven Kühlung eines Raumes, indem Sie eine sehr niedrige gewünschte Temperatur einstellen!

Für Systeme auf dem Estrich (elektrisch und infrarot):

- Diese Systeme in Matten dürfen sich nicht überlappen, und die Leistung muss auf 100 W/m² begrenzt sein. Systeme mit einer hohen Kapazität können sich zu schnell erhitzen und so den Boden beschädigen.

Die Fußbodenheizung muss in Übereinstimmung mit den Vorschriften des Lieferanten und gemäß den allgemeingültigen Bestimmungen und Regeln installiert worden sein. Zwecks weiterer Informationen verweisen wir Sie an den Hersteller oder Installateur des Fußbodenheizungs- bzw. Kühlungs-systems.

Schalten Sie das System mindestens 24 Stunden vor der Verlegung aus. Sorgen Sie dafür, dass die Raumtemperatur bei der Verlegung zwischen 20 und 25 °C liegt. 24 Stunden nach der Verlegung müssen Sie das System außerdem schrittweise in Betrieb nehmen, und zwar maximal 5 °C pro Tag, bis die Raumtemperatur erreicht ist. Wenn Sie das System direkt mit der vollen Leistung in Betrieb nehmen, kann die starke Wärmeentwicklung Ihren Fußboden beschädigen.

Verlegeanleitung

DE

Überprüfung

Kontrollieren Sie vor der Verlegung des Bodenbelags, ob die Batchnummern des gelieferten Bodenbelags (auf der Verpackung angegeben) identisch sind. Wir empfehlen, in ein und demselben Raum nur Verpackungen mit der gleichen Batchnummer zu verarbeiten, um so eventuellen Farb- und Glanzunterschieden zwischen den Elementen einer (1) Fußbodenoberfläche vorzubeugen.

Öffnen Sie die Verpackungen erst, wenn Sie mit dem Verlegen beginnen. Sorgen Sie dafür, dass die Raumtemperatur während der Verlegung bei 20 bis 25 °C liegt.

Beim Öffnen der Verpackung können die Dielen einen besonderen Geruch ausströmen, der für ein neues Produkt typisch ist. Dieser Geruch lässt nach wenigen Stunden nach.

Kontrollieren Sie jede Diele bei Tageslicht auf Defekte oder Unterschiede in puncto Farbe und Glanz. Überprüfen Sie das Klicksystem auf Beschädigungen. Nach dem Verlegen werden keine Reklamationen zu Oberflächenfehlern akzeptiert.

Reklamationen zu Farbunterschieden zwischen den Mustern bei einem Händler und dem tatsächlich gelieferten Bodenbelag sind vor dem Verlegen zu melden. Mit dem Verlegen erklären Sie sich mit der Optik der Dielen einverstanden.

Grundregeln für die Verlegung

Parquetvinyl sollte nur in Innenräumen verlegt werden und nicht in Garagen, Räumen mit verdeckten Abläufen oder Dauernassbereichen wie Duschen, Saunen und am Rande von Schwimmbädern.

Die relative Luftfeuchtigkeit in dem Raum, in dem Sie den Boden verlegen, darf nicht mehr als 65 % bei 20 °C betragen.

Parquetvinyl wird als schwimmender Bodenbelag verlegt. Das bedeutet, dass sich der Bodenbelag immer frei bewegen können muss und dass die Verlegung des Bodenbelags die allerletzte Phase im Bauprojekt darstellt.

Küchen, Kücheninseln und Einbaumöbel werden aufgestellt, bevor Sie mit der Verlegung von Parquetvinyl beginnen. Unter Einbaumöbel verstehen wir Möbel, die fest eingebaut und nicht dazu bestimmt sind, jederzeit bewegt zu werden. Dies gilt auch für Kamine und Öfen. Möbel auf Beinen dürfen bis zu 1 Tonne wiegen; die Punktlast der Beine darf 50 kg/cm² nicht überschreiten.

Eine Dehnungsfuge von 8 mm muss immer eingehalten werden.

An Wänden wird die Fuge mit einer Fußleiste abgedeckt, Dilatationsfugen werden mit einem T-Profil verblendet, ebenso die Verbindung zu anderen Bodenbelägen. Sollte ein Höhenunterschied

vorhanden sein, verwenden Sie dann ein Einstellprofil. Auch an bis zum Boden reichenden Fenstern muss die Dehnungsfuge eingehalten werden. Hier können Sie die Fuge mit einem Endprofil verblenden.

Auch bei runden Säulen, Rohren und Leitungen etc. müssen Sie die 8 mm-Dehnungsfuge beachten. Die Dehnungsfugen dürfen nicht mit Silikon aufgefüllt werden.

Türzargen müssen eventuell gekürzt werden. Verwenden Sie einen Dielenrest, um die Türzarge auf die richtige Höhe zu sägen. Die Dicke des Sägeblattes sorgt für den nötigen Abstand zwischen Boden und Türzarge. Vielleicht müssen Sie die Tür selbst auch kürzen – bitte beachten Sie dies.

Fußleisten werden immer an der Wand – und niemals am Fußboden – befestigt. Die Naht zwischen Fußleiste und Bodenbelag nicht kitten oder dichtsprühen!

Mischen Sie Dielen aus verschiedenen Packungen, um zu vermeiden, dass dunklere, hellere oder identische Dielen in der Nähe von einander liegen.

Fußböden in Feuchträumen müssen von angrenzenden Räumen räumlich getrennt sein (Dehnungsfuge an der Tür).

Entscheiden Sie sich endgültig über die Verlegerichtung und beachten Sie die Breiten der ersten und letzten Reihe. Die Bretter in diesen Reihen sollten nicht weniger als 50 mm breit sein. Passen Sie bei Bedarf die Breite der ersten Reihe entsprechend an. In schmalen Fluren empfiehlt es sich, den Boden parallel zur Länge des Flurs zu verlegen.

Notwendige Ausstattung

- Abstandshalter
- Gewindeformblock
- Gummihammer
- T-Lineal oder Winkel
- Stichsäge
- Bleistift
- Rollband und Zollstock
- Qualitativ gutes Stanley-Messer und/oder Stichsäge
- Metall-Brechstange
- Evtl. Alu-Latte zum Schneiden der Dielen in der gewünschten Länge
- Schutz (Knieschützer, usw.)

Beginn und Verarbeitung

Reinigen Sie den Fußboden gründlich und öffnen Sie dann mehrere Packungen mit den Dielen. Überprüfen Sie die Dielen auf Beschädigungen oder andere Mängel.

Die erste Aktion ist das Verlegen von Profilen. Sie müssen Endprofile an Fensterrahmen oder festen Möbeln, T-Profile, wo der Boden auf eine

Verlegeanleitung

DE

andere Art von Boden mit derselben Dicke trifft, oder Übergangsprofile, wo der Boden auf einen anderen Boden mit einer anderen Dicke trifft, installieren. Montieren Sie zuerst die Schienen der Profile, indem Sie sie verschrauben oder einkleben. Lassen Sie immer eine Dehnungsfuge zwischen der Schiene und dem Boden. Das eigentliche Profil, das am Ende der Verlegung eingeklickt oder verschraubt wird, schließt die Lücke.

1 Beginnen Sie die Verlegung in der linken Ecke des Raums und arbeiten Sie sich von links nach rechts vor. Positionieren Sie die erste Diele mit Hilfe der Abstandshalter 8 mm von der Wand entfernt.

2 Richten Sie die zweite Diele perfekt an der ersten aus. Achten Sie darauf, dass das Klicksystem am Ende der zweiten Diele schön auf dem der ersten Diele aufliegt. Klopfen Sie direkt über der kurzen Kante mit dem Gummihammer fest. Prüfen Sie, ob die Dielen korrekt, in einer Linie und ohne Höhenunterschiede, eingeklickt sind. Wenn Sie einen Unterschied feststellen, befolgen Sie die Schritte zur Demontage der Dielen weiter unten in dieser Anleitung.

BITTE BEACHTEN: Versuchen Sie nicht, das Einrasten zu erzwingen, wenn die Enden nicht perfekt ausgerichtet sind. Klopfen Sie mit dem Gummihammer nicht auf die kurze Seite. Sie riskieren sonst eine dauerhafte Beschädigung des Klicksystems auf der kurzen Seite.

3 Messen Sie für die letzte Diele in der ersten Reihe den Abstand von der Kante des Dekors (nicht des Klicksystems) zur Wand, abzüglich der 8 mm-Dehnungsfuge.

4 Schneiden Sie die Diele auf die richtige Größe zu, von der linken Seite einer vollständigen Diele aus gemessen.

Alternative: Nehmen Sie eine vollständige Diele, drehen Sie sie horizontal um 180° und legen Sie sie gegen den Abstandshalter an. Markieren Sie das Aufeinandertreffen mit der letzten vollständigen Diele und schneiden Sie die Diele zu. Wenn Sie die zugeschnittene Diele wieder um 180° drehen, können Sie sie ausrichten und einrasten lassen.

Dielen zuschneiden: Legen Sie einen Winkel mit der Dekorseite nach oben auf die Diele und schneiden Sie mehrmals entlang des Lineals über die Diele. Zerschneiden Sie die Diele nicht, sondern machen Sie einen tiefen Schnitt in die Oberfläche. Danach können Sie die Diele problemlos entzweibrechen. Schneiden Sie dann nochmals durch den integrierten Trittschalldämmung.

5 Beginnen Sie für die nächste Reihe am besten mit einer neuen Diele und schneiden Sie sie so zu, dass sie mindestens 30 cm lang oder 30 cm kürzer oder länger als die benachbarte Diele der ersten Reihe ist.

6 Halten Sie diese Diele in einem Winkel von 20-30° im Klicksystem an der langen Seite der vorherigen Reihe und schieben Sie sie nach

links bis zum Abstandshalter. Senken Sie dann die Diele vorsichtig ab und überprüfen Sie, ob sie richtig eingeklickt ist. Falls erforderlich können Sie noch mit einem Schlagklotz oder Stückchen Diele und dem Hammer nachhelfen.

7 TIPP: Verwenden Sie nach dem Verlegen jeder Reihe einen Schlagklotz oder ein Stück Diele, um die Dielen an der Längsseite gut zu befestigen. So können Sie sicher sein, dass die Dielen korrekt ineinander geklickt sind. Dabei muss ein Klickgeräusch hörbar sein! Wenn Sie merken, dass doch noch eine Öffnung oder eine Höhendifferenz vorhanden ist, müssen Sie die Diele wieder demontieren.

Achten Sie darauf, dass Sie die Klickvorrichtungen durch das Klopfen nicht beschädigen. Sollte Ihnen das doch einmal passieren, dann sind die beschädigten Dielen auszutauschen. Wenn das Klicksystem beschädigt ist, kann im Laufe der Zeit eine Öffnung zwischen den Dielen auftreten.

Für den Beginn der nächsten Reihe können Sie das Reststück aus der ersten Reihe verwenden oder ein weiteres Stück zuschneiden, das mindestens 30 cm lang und mindestens 20 cm länger oder kürzer als die erste Diele der vorherigen Reihe ist.

TIPP: Verwenden Sie das Reststück aus der vorherigen Reihe nicht direkt als erste Diele in der nächsten Reihe. Sollten Sie dies trotzdem tun, entsteht ein „Treppmuster“ in Ihrem Boden. Verwenden Sie Reststücke aus vorherigen Reihen wahllos als erste Diele, um so einen natürlich aussehenden Boden zu erzeugen.

8 Für die Verlegung der letzte Reihe haben Sie mehrere Möglichkeiten:

- Messen Sie den Abstand zwischen der letzten Reihe (vom Dekor aus) und der Wand minus 8 mm. Übertragen Sie diese Maße auf die Diele und schneiden Sie sie zu.
- Drehen Sie die Diele horizontal um 180° und führen Sie sie bis zum Abstandshalter und über die vorherige Reihe. Markieren Sie das Aufeinandertreffen und schneiden Sie die Diele zu.

TIPP: Wenn die Wand nicht ganz gerade ist – wodurch die Gefahr besteht, dass der Boden entweder weniger als 8 mm oder zu weit entfernt ist, um von einer Sockelleiste abgedeckt zu werden – messen Sie an mehreren Stellen. So können Sie die Diele korrekt zuschneiden und die Fuge ist immer noch 8 mm breit. Das Gleiche gilt auch für die erste Reihe.

9 Wenn Sie um Rohre herum arbeiten müssen, achten Sie im Idealfall darauf, dass sich das Rohr an der Verbindungsstelle zwischen zwei Dielen befindet. So können Sie schön um das Rohr herum arbeiten und dabei den 8 mm großen Dehnungsabstand einhalten. Befindet sich das Rohr in der Mitte einer Diele, müssen Sie ein Stückchen aus der Diele heraussägen. Schneiden Sie dieses Stück zu, um Platz für das Rohr zu lassen, und setzen Sie es dann wieder ein.

Verlegeanleitung

DE

10 Möglicherweise müssen Sie die Türzargen, wie vorstehend beschrieben, kürzen. Wenn Sie ein Profil in die Türöffnung einpassen müssen, schneiden Sie die Dielen auch so zu, dass Platz für dieses Profil bleibt. Positionieren Sie das Profil dann so, dass es gerade unter das Türblatt passt und somit bei geschlossener Tür nicht sichtbar ist.

Bei Fenstern, die bis zum Boden reichen, müssen Sie ein Abschlussprofil montieren. Berücksichtigen Sie dies beim Zuschneiden der entsprechenden Dielen.

Entfernen Sie die Abstandshalter, wenn Sie mit dem Raum fertig sind. Nun können Sie mit den Sockelleisten und Abschlussprofilen beginnen.

PFLEGE

Halten Sie immer ein zusätzliches Paket mit Dielen bereit, falls Sie etwas reparieren müssen.

Sie können den Fußboden während des Verlegens und danach direkt betreten. Nach dem Verlegen ist keine besondere Behandlung erforderlich. Der Fußboden ist bereits mit einer Beschichtung versehen, die ihn pflegeleicht macht.

Saugen Sie abschließend den Boden und wischen Sie ihn gegebenenfalls erneut, um den gesamten Staub zu entfernen. Verwenden Sie einen Staubsauger mit einer weichen Bürste. Wählen Sie ein neutrales Reinigungsmittel empfohlen für Vinylbodenbeläge wie Easy Peasy Floor Care (keine Bleichmittel, keine Scheuermittel, keine Produkte, die Wachs oder Öl enthalten). Bei hartnäckigen Verschmutzungen wenden Sie sich bitte an Ihren Lieferanten.

Vermeiden Sie Schmutz, Wasser, Sand, Steine und sich daraus ergebende Kratzer, indem Sie eine Bodenmatte an den Eingängen platzieren. Bitte beachten Sie, dass die Matte KEINE Gummi-Unterseite hat, da Gummi und PVC unweigerlich eine chemische Reaktion zeigen und die entstehenden Flecken nicht rückgängig zu machen sind.

Wenn Sie den Raum nach dem Verlegen umgestalten, bringen Sie sofort Filzpads (und keinesfalls Gummipads) an den Möbelunterseiten an. So vermeiden Sie allerlei Kratzer. Bürostühle müssen mit weichen Rollen (Typ W) versehen sein. Ansonsten müssen Sie eine Schutzmatte auf den Fußboden legen. Schleifen Sie niemals schwere Gegenstände über den Bodenbelag.

Entfernen Sie überschüssiges Wasser, Flüssigkeiten und Flecken sofort.

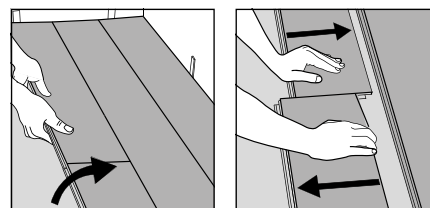
REPARATUR

Sollte eine Diele einmal stark beschädigt werden, können Sie sie entfernen und durch eine neue ersetzen. Gehen Sie dazu bitte folgendermaßen vor:

- Kleben Sie die umliegenden Dielen mit Malerkrepp ab, um sie während der Reparatur zu schützen.
- Markieren Sie die Diagonalen der Diele oder Fliese.
- Stellen Sie eine Kreissäge auf die Dicke der Dielen ein oder verwenden Sie ein Multiwerkzeug mit einem Sägeblatt für Metall, um die Diele oder Fliese an den markierten Diagonalen durchzusägen.
- Achten Sie bitte darauf, dass Sie nicht in die angrenzenden Dielen sägen.
- Wenn Sie fertig sind, muss die Diele in vier Stücke gesägt sein. Mit einem Schraubendreher können Sie das erste Stück hochziehen und entfernen. Danach können Sie auch die anderen drei Teile hochziehen und entfernen. Das können Sie tun, ohne dabei die Klickverbindung mit den angrenzenden Dielen zu beschädigen.
- Sorgen Sie dafür, dass keine Reste zurückbleiben. Wenn erforderlich, bitte staubsaugen.
- Nehmen Sie eine neue Diele und entfernen Sie die Nut der langen und der kurzen Seite. Verwenden Sie dazu ein Stanley-Messer, so dass Sie die Oberfläche der Diele selbst nicht beschädigen.
- Tragen Sie "Sekundenkleber" in einer dünnen Raupe auf die Kanten der Dielen auf, die die zu ersetzende Diele umgeben.
- Entfernen Sie überschüssigen Kleber direkt, indem Sie die Anweisungen des Kleberherstellers befolgen.
- Halten Sie die neue Diele in einem 45-Grad-Winkel. Schieben Sie die noch vorhandene Feder in die Nut der vorhandenen, angrenzenden Dielen. Senken Sie die Diele vorsichtig an ihren Platz. Verwenden Sie einen Gummihammer und einen Schlagklotz, um die neue Diele vollständig einzuschlagen.
- Legen Sie ein Gewicht auf die Diele, bis der Kleber vollständig ausgehärtet ist.

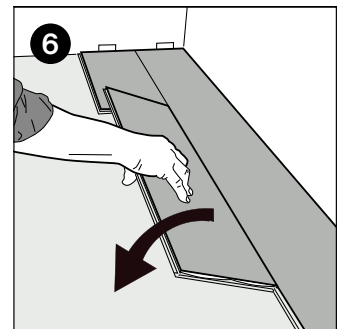
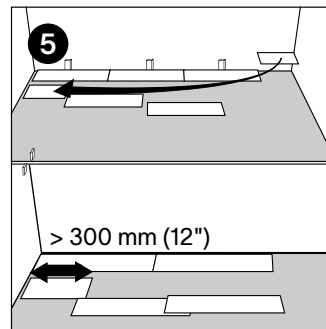
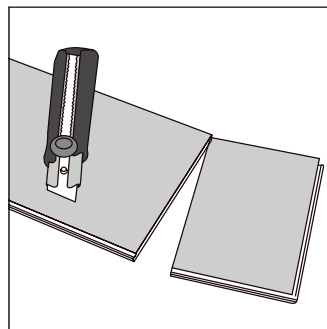
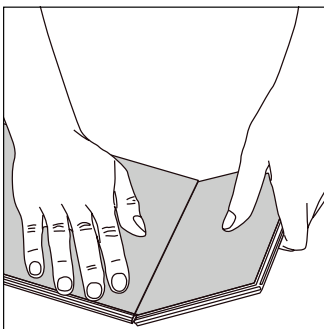
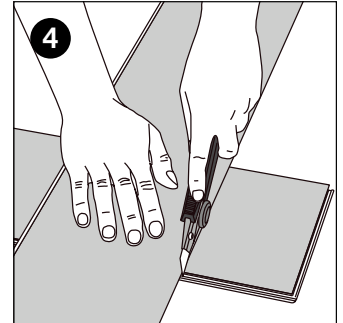
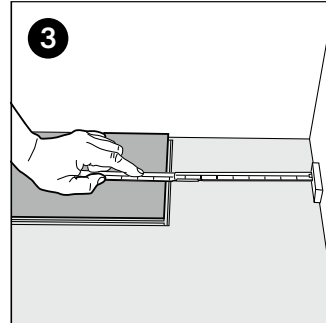
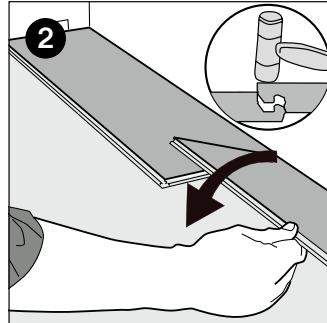
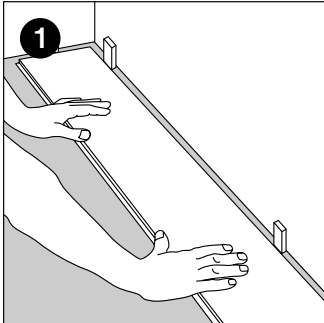
DEMONTAGE

Trennen Sie die gesamte Reihe, indem Sie diese vorsichtig an einer Kante anheben. Um die Dielen zu trennen, lassen Sie diese flach auf dem Boden liegen und ziehen Sie sie auseinander. Wenn sich die Dielen nicht problemlos trennen lassen, können Sie diese während des Auseinanderziehens leicht (um 5°) anheben.



Verlegeanleitung

DE



Positionierung der Dielen:
Richtig



Positionierung der Dielen:
Falsch



Positionierung des
Hammers: Falsch

