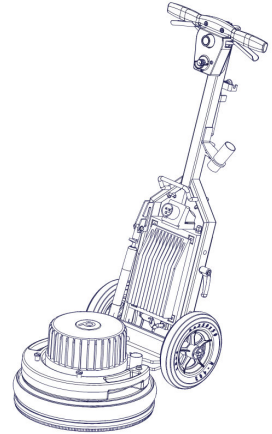




PALLMANN®

PALLMANN SPIDER



Part.No:	078319 PALLMANN SPIDER 230V	
	ab / from / à partir de	bis / up to / jusqu'
Ser.No:	0001/2015	heute / now / 'à
Jahr / Year/ Anno	09/2015	heute / now / 'à
Part.No:	080095 PALLMANN SPIDER 240V UK	
	ab / from / à partir de	bis / up to / jusqu'
Ser.No:	0001/2015	heute / now / 'à
Jahr / Year/ Anno	11/2015	heute / now / 'à

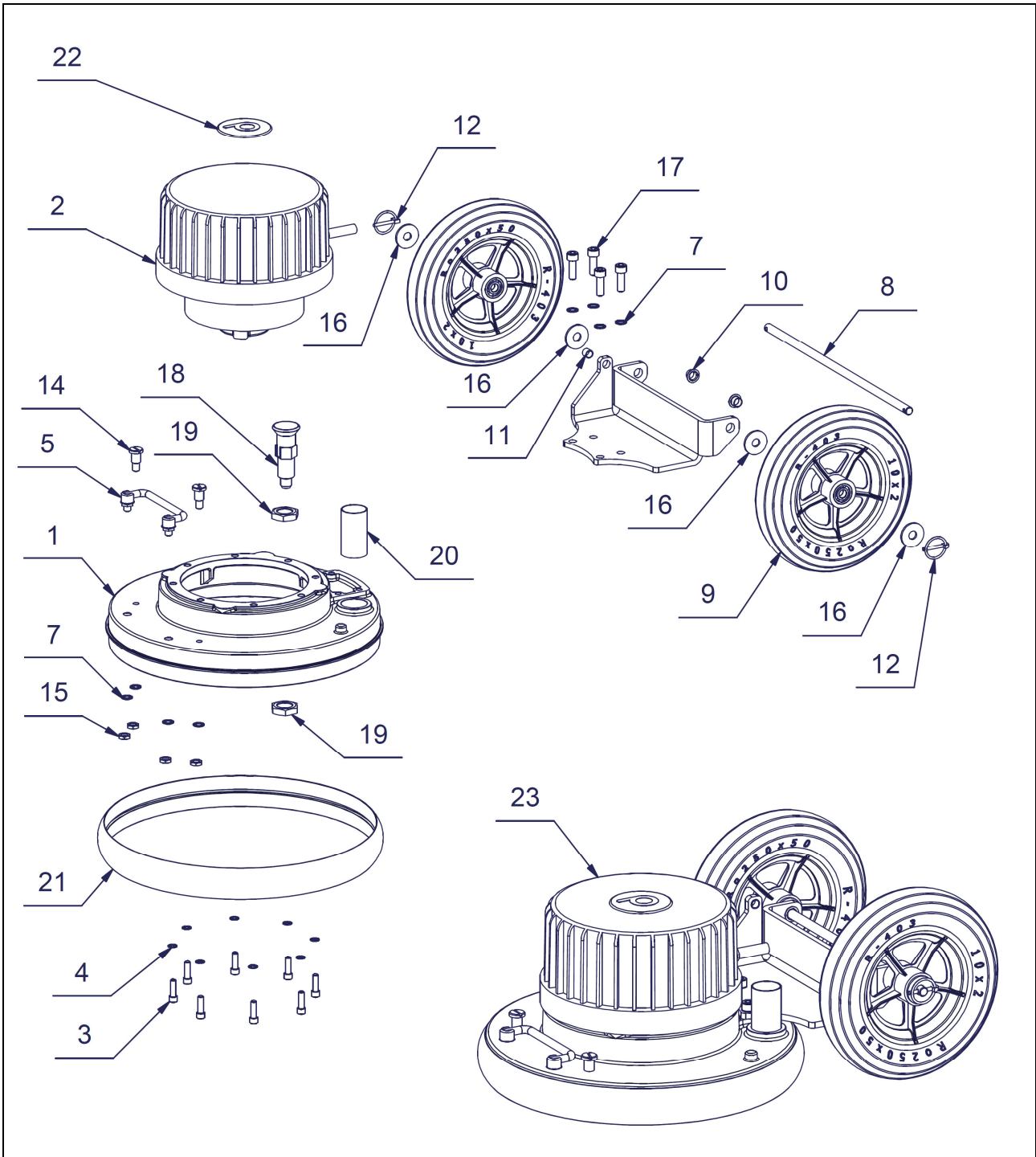
Bes. Kennzeichen / Attribute / Indicateur: Gasfeder mit Hülse befestigt

Ersatzteilliste / Spare Part List / Liste de pièces de rechange #078326



PALLMANN SPIDER

1. Motorgehäuse / Motor housing / Boîtier



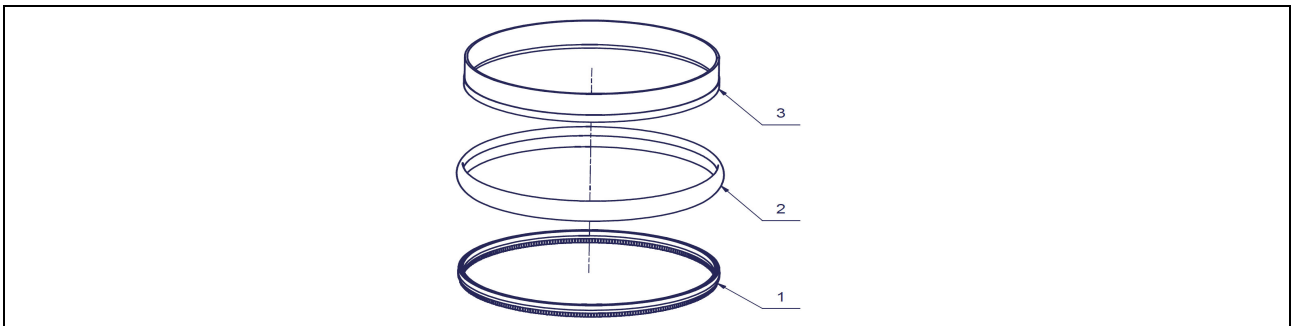
Pos	Pcs	#	Bezeichnung	Description	Dénomination	Norm
1	1	078324	Motorgehäuse	Motor housing	Boîtier	
2	1	072071	Motor	Motor	Moteur	
3	8	037936	Zollschraube	inch thread bolt		5/16"
4	8	014860	Schnorr Scheibe	Schnorr washer	Disque Schnorr	M8
5	1	072139	Klappgriff	fold handle	poignée rabattable	90° GN 425.2
6	1	072183	Fahrwerk	Carriage	Châssiss	



PALLMANN SPIDER

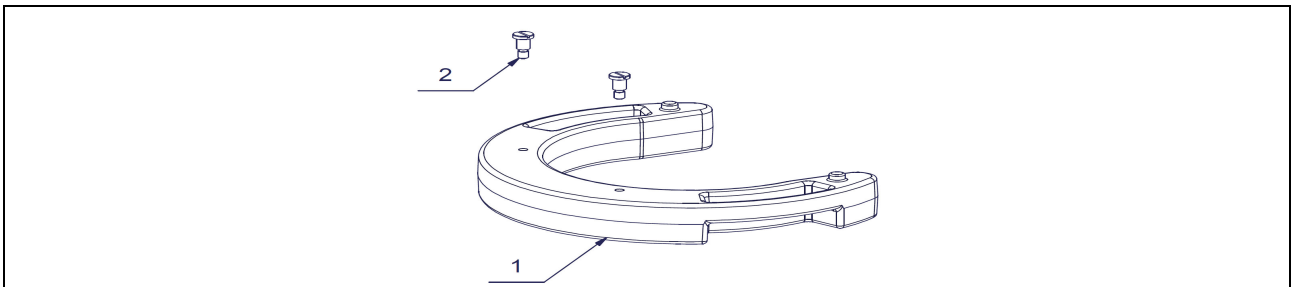
7	8	014861	Schnorrsscheibe	Schnorr washer	Disque Schnorr	M10
8	1	072141	Achse (Fahrwerk)	Axle (wheels)	Axe	Ø12
9	2	072229	Rad	Wheel	Roue	Ø250x50 d=12 L=54
10	2	019090	DU-Bundbuchse	DU collar bush	Douille à collet DU	BB1208
11	1	014912	DU-Buchse	DU bush	Douille DU	1010
12	2	014888	Klappsplint	Wheel pin	Goupille fendue à charnière	4,5
14	2	072156	Flachkopfschraube mit Schlitz	Slotted pan-head bolt	Vis à tête plate avec fente	DIN 923 - M10 x 16
15	4	017667	Flach-Mutter	Flange nut	Bride	DIN 985 - M10
16	4	017637	U-Scheibe	Washer	Rondelle	DIN 9021 - 13
17	4	018300	Zylinderschraube	Cylinder head bolt	Vis à tête cylindrique	DIN 912 - M10 x 30
18	1	072154	Arretierbolzen	Locking stud	Cheville d'arrêt	
19	2	072155	Sechskantmutter	Hexagon nut	Écrou hexagonal	M24x2 - DIN 936
20	1	072338	Absaugstutzen	Suction nozzle	Embout pour aspiration	Ø38x1,5
21	1	072068	Stoßgummi	Rubber washer	Pare-choc en caoutchouc	
22	1	129934	Etikett	Label	Étiquette	
23	1	078322	Maschinengehäuse kpl.	Motor housing compl.	Boîtier compl.	

2. Staubdichtring / Dust seal / Joint étanche



Pos	Pcs	#	Bezeichnung	Description	Dénomination	Norm
1	1	072158	Bürste	Brush	Brosse	
2	1	072069	Stoßgummi	Rubber washer	Pare-choc en caoutchouc	
3	1	072149	Staubdichtring	Dust seal	Joint étanche	
4	1	072157	Staubdichtring kpl.	Dust seal compl.	Joint étanche compl.	

3. Zusatzgewicht/ Additional weight / Poids supplémentaire

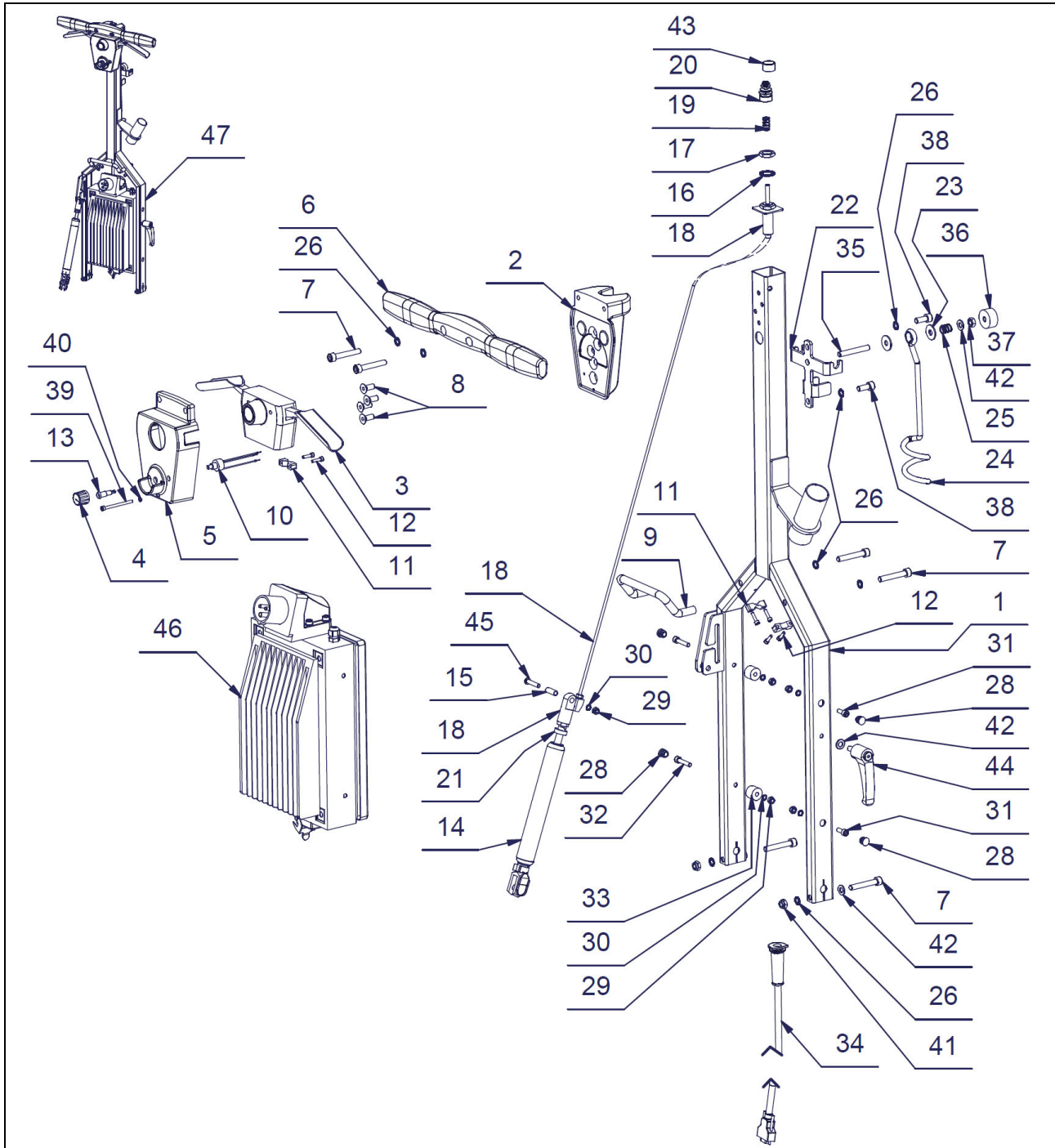


Pos	Pcs	#	Bezeichnung	Description	Dénomination	Norm
1	1	072148	Zusatzgewicht	Additional weight	Poids supplémentaire	
2	2	072156	Flachkopfschraube	Counter sink bolt	Vis à tête conique	DIN 923 - M10x16
3	1	072225	Zusatzgewicht kpl.	Additional weight compl.	Poids supplémentaire compl.	

4. Stiel kpl. / Handle compl. / Manche compl.



PALLMANN SPIDER



Pos	Pcs	#	Bezeichnung	Description	Dénomination	Norm
1	1	072135	Stiel	Handle	Manche	Blau
2	1	078323	Grundträger	Base support	Support de base	
3	1	015000	Tripus Zweihandschalter	Two-hand control unit Tripus	Commande à deux mains Tripus	
4	1	014647	ZB-Drehknopf	Knob	Bouton de commande	
5	1	061745	Schaltergehäuse	Switch housing	Couvercle de levier	
6	1	015421	Schäumgriff	Foam grip	Poignée à mousse	



PALLMANN SPIDER

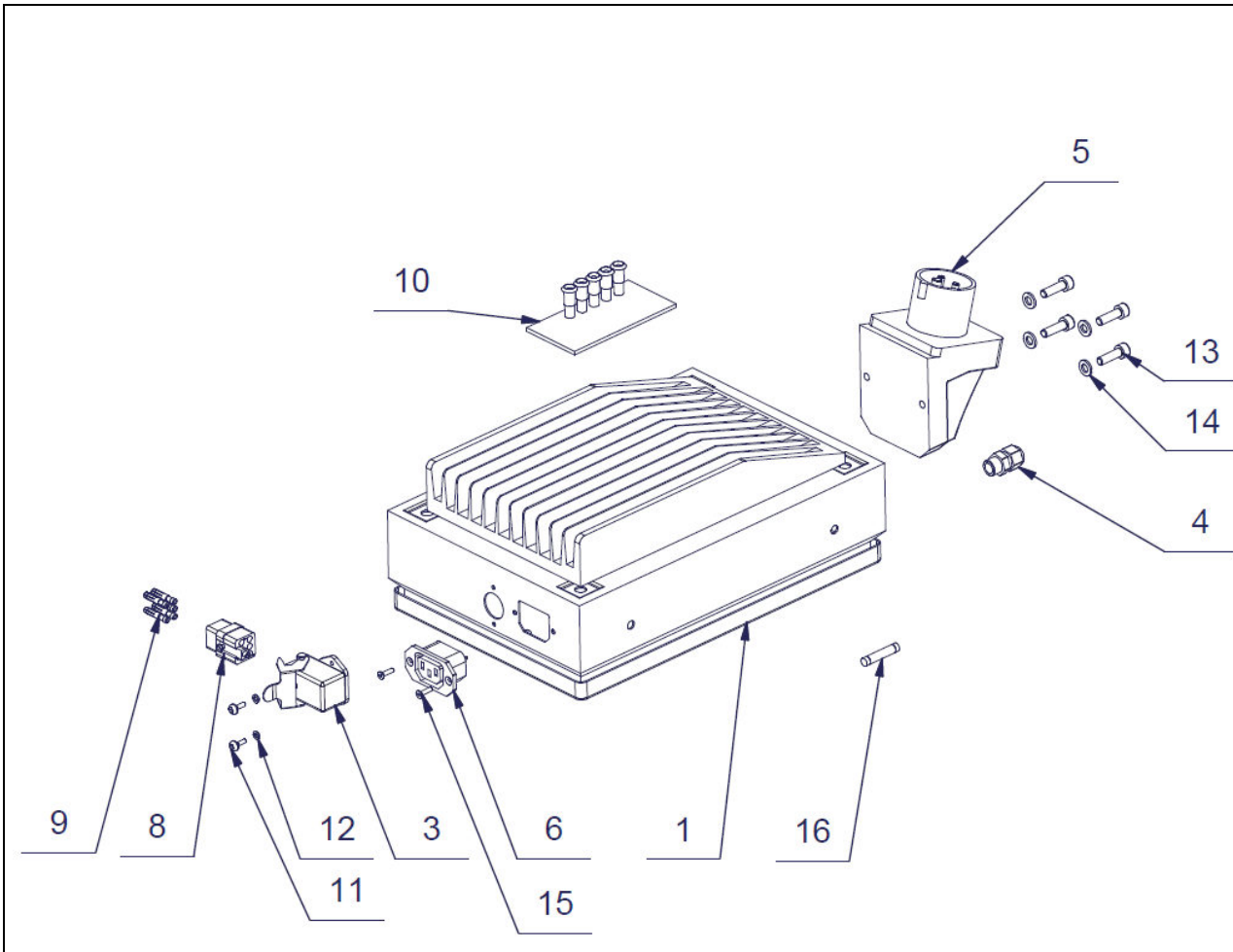
4. Stiel kpl. / Handle compl. / Manche compl.

7	6	017551	Zylinderschraube	Cylinder head bolt	Vis à tête cylindrique	DIN 912 - M8 x 50
8	4	014759	Senkschraube	Countersink bolt	Vis à tête conique	DIN 7991 - M8x18
9	1	072153	Griff	Handle	Manette	
10	1	037939	Potentiometer	Potentiometer	Potentiomètre	4K7
11	2	017709	Kabelschelle	Cable clamp	Collier de câble	
12	4	017743	Zylinderschraube	Cylinder head bolt	Vis à tête cylindrique	DIN 912 - M4 x 16
13	1	038281	LED Lampe	LED Bulb	LED lampe	
14	1	072136	Gasfeder	gas prop	ressort pneumatique	
15	1	081841	Achsrohr	axle tube	Axe	
16	1	034216	Schnorr Scheibe	Schnorr washer	Disque Schnorr	M16
17	3	060749	Sechskantmutter	Hexagon nut	Écrou hexagonal	M16x1,5x5
18	1	072138	Auslösekopf	triggering head	déclenchement tête	
19	1	060727	Druckfeder	Pressure spring	Ressort de pression	
20	1	060722	Faltenbalg	bellows	soufflet	
21	1	060733	Dämpfer	damper	amortisseur	
22	1	038934	Halter f. Kabelausleger	Holder for cable boom	détendeur pour la flèche du câble	
23	2	018737	U-Scheibe	Washer	Rondelle	DIN 9021 - 8,4
24	1	016665	Kabelhalterarm kurz	Cable holder arm, short	Bras porte-câble court	
25	1	043827	Druckfeder	Pressure spring	Ressort de pression	1,6x11,5x20,4x4
26	8	014860	Schnorr Scheibe	Schnorr washer	Disque Schnorr	M8
28	4	068566	Stopfen	Stopper	Bouchon	SFL 13x0,75-1,5
29	5	014815	Stopmutter	Nut, self-locking	Écrou hexagona freinage interne	DIN 985 - M6
30	5	014859	Schnorr Scheibe	Schnorr washer	Disque Schnorr	M6
31	2	014729	Zylinderschraube	Cylinder head bolt	Vis à tête cylindrique	DIN 912 - M6 x 16
32	2	017678	Zylinderschraube	Cylinder head bolt	Vis à tête cylindrique	DIN 912 - M6 x 30
33	2	072140	Distanzbuchse	Spacer sleeve	Douille d'écartement	Ø6xØ20x16
34	1	072858	Steuerkabel	Control wire	Commande câble	
35	1	072483	Stiftschraube	Stud	Boulon fileté	DIN 835 - M8 x 45
36	1	072486	Anschlagpuffer	buffer stop	tampon	
37	1	014810	Sechskantmutter	Hexagon nut	Écrou hexagonal	DIN 934 - M8
38	2	014734	Zylinderschraube	Cylinder head bolt	Vis à tête cylindrique	DIN 912 - M8 x 20
39	1	017639	Zylinderschraube	Cylinder head bolt	Vis à tête cylindrique	DIN 912 - M4 x 55
40	1	016961	Schnorr Scheibe	Schnorr washer	Disque Schnorr	M4
41	2	014816	Stopmutter	Nut, self-locking	Écrou hexagona freinage interne	DIN 985 - M8
42	4	014828	U-Scheibe	Washer	Rondelle	DIN 125 - M8 - A
43	1	060710	Drücker	Lever	Levier	
44	1	072490	Klemmhebel	Clamping lever	Levier de serrage	
45	1	062844	Linsenschraube	Binding head	Vis à tête bombée	A ISO 7380 - M6 x 30
46	1	019036	Elektronik	Electronic	Electronique	
47	1	078321	Stiel kpl.	Handle compl.	Manche compl.	47



PALLMANN SPIDER

5. Elektronik / Electronic / Composants électroniques

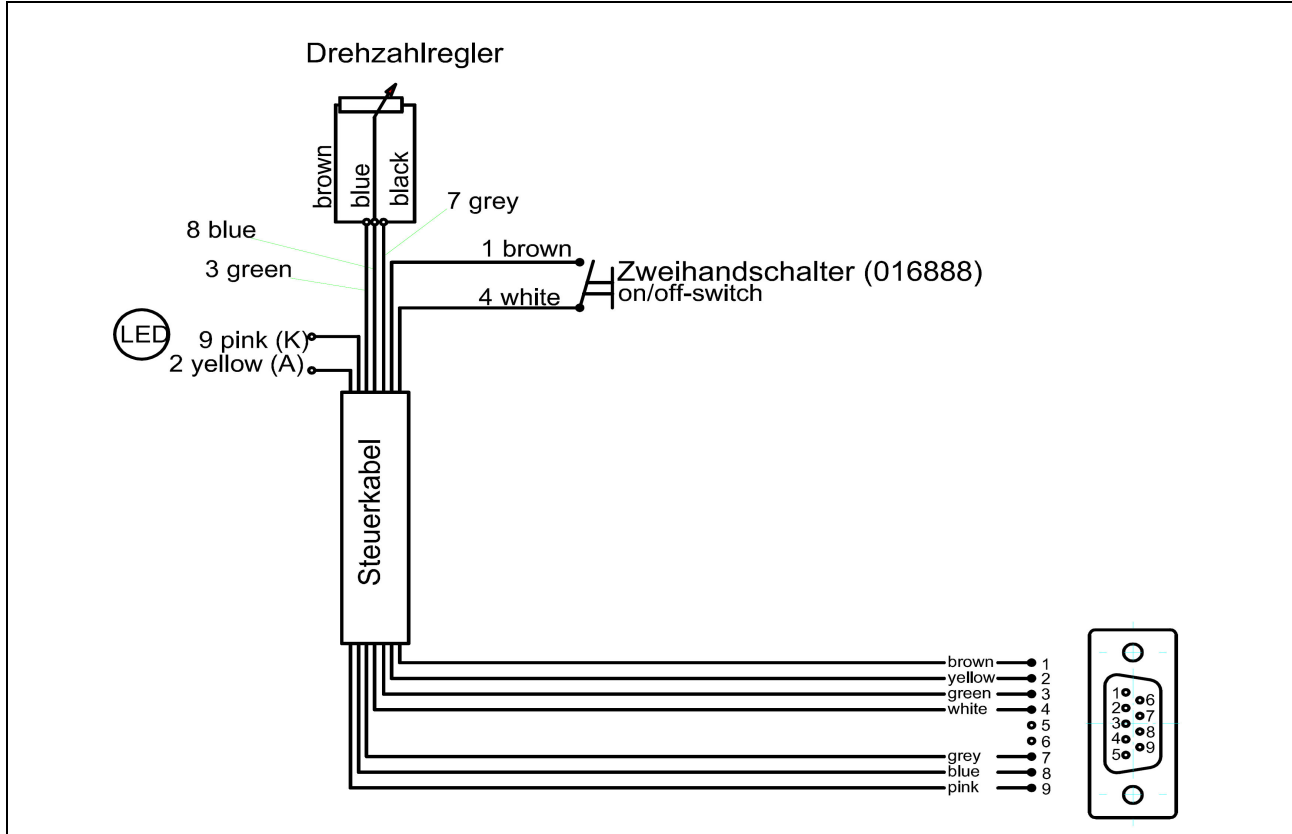


Pos	Pcs	#	Bezeichnung	Description	Dénomination	Norm
1	1	080627	Klemmenkasten	terminal box	boîte à bornes	300x200x80
3	1	039372	Anbau-Gehäuse	Housing	Boîtier	
4	1	019616	Verschraubung	Bolt joint	Raccord à vis	M12x1,5
5	1	080530	Einbaustecker	Plug	Fiche	
6	1	039393	Einbau Gerätedose	Socket	Prise de courant	
8	1	080628	Buchseneinsatz	Bushing insert	Insertion de douille	
9	5	068007	Crimpkontakt Buchse	contactors	contact électrique	1,5qmm 09 33 000 6204
10	1	079816	LED Leiste	LED bar	led liston	
11	2	016763	Linseflanschkopfschraube	Tallow-drop bolt	Vis à tête bombée	DIN 7985 M3x16
12	2	043830	Federring	Split washer	Rondelle grower	DIN 127 - A 3
13	4	014730	Zylinderschraube	Cylinder head bolt	Vis à tête cylindrique	DIN 912 - M6 x 20
14	4	014827	Scheibe	Washer	Rondelle	DIN 125 - A 6,4
15	2	018331	Senkschrauben mit Innensechskant	Countersink bolt	Vis à tête conique	DIN 7991 - M3x12
16	1	071416	Feinsicherung	micro-fuse	fusible	20A 6,3x32



PALLMANN SPIDER

6. Schaltplan / Circuit diagram / Schéma de connexions 230V



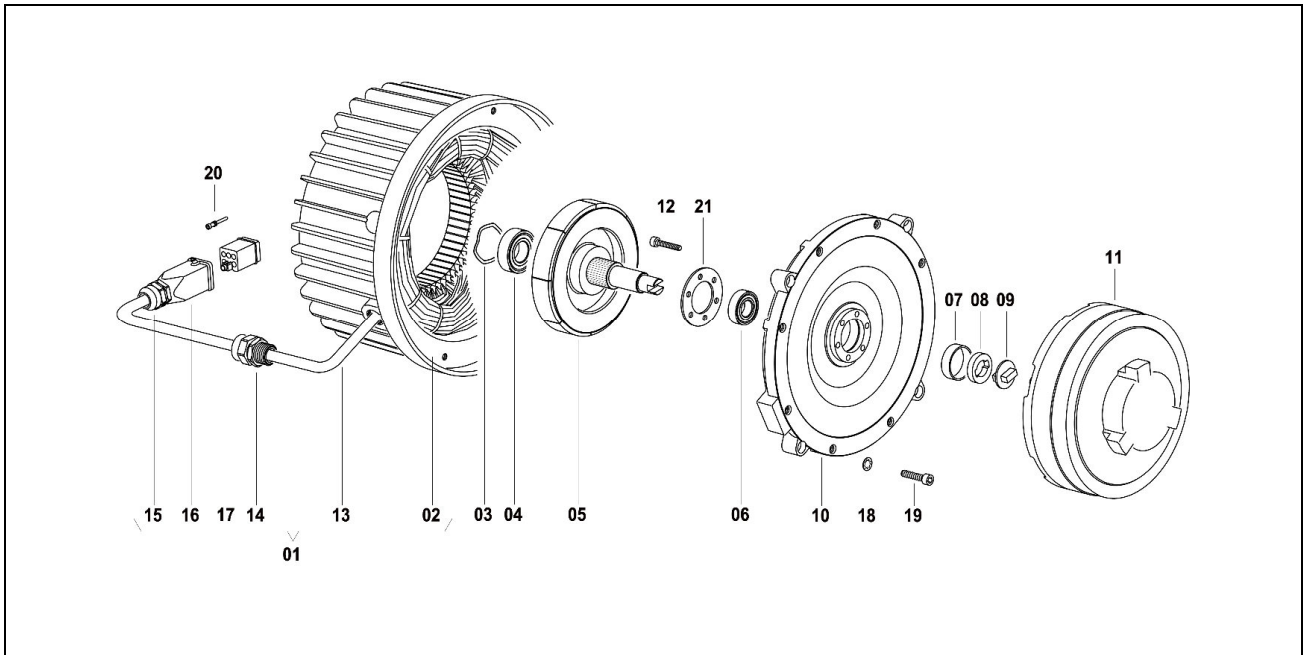
7. Zubehör / Accessories / Accessoires

Pcs	#	Bezeichnung	Description	Dénomination	Norm
1	060253	Werkzeugtasche orange	Tool pouch orange	Trousse à outils vide orange	
1	078325	Anleitung Spider	Manual Spider	Mode d'emploi Spider	
1	078326	Ersatzteilliste Spider	Spare parts list Spider	Liste de pièces de rechange Spider	
1	079668	Ersatzteilliste Dreis Scheibenteller	Spare parts list Triple-disc-plate	Liste de pièces de rechange Plateau de ponçage triple disque	
1	015315	Gehörschutz	Hearing protectors	Casque anti-bruit	
1	079671	Padteller	Pad-plate	Plateau pad	Ø400 mm
1	081696	Dreis Scheibenteller	Triple disk plate	Plateau de ponçage triple disque	
1	075683	Trägerpad	Support pad	Pad de support	
1	075684	Trägerpad weich	Support pad, soft	Pad de support, tendre	
1	075685	Auswurfpad	Exhaust pad	Pad, sans poussière	
1	079602	Zwischenscheibe	Shim washer	Disque butoir	
1	062002	Zirkonscheibe Korn 40	Hook-and-loop disk K 40	Disque velcro K 40	
1	062003	Zirkonscheibe Korn 60	Hook-and-loop disk K 60	Disque velcro K 60	
1	062005	Zirkonscheibe Korn 80	Hook-and-loop disk K 80	Disque velcro K 80	
1	079609	Zuleitung	Cable	Cable	3G2,5x12,5 Schuko/CEE
1	080094	Zuleitung	Cable	Cable	3G2,5x12,5 UK/CEE
1	071416	Sicherung	fuse	sauvegarde	20 A
1	016799	Gabelschlüssel SW 13	Spanner AF13	Clé à fourche 13	



PALLMANN SPIDER

8. Getriebemotor / Gearmotor / Motoréducteur #072071



Pos.	Pcs.	#	Bezeichnung	Description	Dénomination	Norm
01	1		Motor kompl.	Complete motor	Moteur compl.	
02	1		Stator mit Wicklung	Housing with winding	Stator avec enroulement	
03	1	073323	Federscheibe	Spring Washer	Rondelle	
04	1	017210	Kugellager	Ball bearing	Palier à billes	6203 2RS
05	1	067882	Welle mit Rotor	Shaft with rotor	Larbre de rotor avec	
06	1	014702	Kugellager	Ball bearing	Palier à billes	6002 2RS
07	1	064752	Distanz-Ring	Spacer	Ecarteur	
08	1	064753	Mitnehmerscheibe	Driving Plate	Disque entraîneur	
09	1	064754	Kupplungsstück	Coupling	Raccord	
10	1	079171	Lagerschild	Endshield	Guide de bride	
11	1	069159	Getriebe	Gear box	Entrainement	3 planets - 10:1
11	!		Getriebe	Gear box	Entrainement	3 planets - 8,8:1
12	6	059872	Schraube	Screw	Vis	1/4" 10-32
13	1		Kabel	Cable	Câble	
14	1	019299	Kabeltülle	Cable stopper	Manchon support de câble	
15	1	014992	Kabeltülle	Cable stopper	Manchon support de câble	
16	1	079237	Tüllengehäuse	Case (plug)	Boîtier de connecteur	
17	1	079236	Stifteinsatz	Pin insert	Inserts porte-contact	
18	4	014859	Schnorrsscheibe	Schnorr washer	Disque Schnorr	M6
19	4	014731	Schraube	Screw	Vis	M6x25
20	5		Crimpkontakte			
21	1	082566	Scheibe	Washer	Anello	
			Ohne Abbildung	Without deawing	Sans illustration:	
	1	059858	O-Ring	O-Ring		150x2
	6	052320	O-Ring	O-Ring		50x2
	6	059860	Dichtring CU	Seal ring CU		A 5x9 DIN 7603