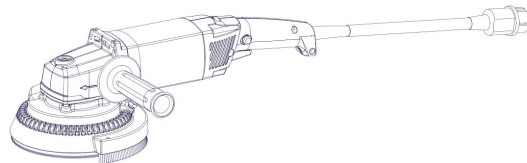




# PALLMANN®

## GECKO FLEX



**Part.No:** **060037 GECKO FLEX 230V D,F,A**  
ab / from / à partir de bis / up to / jusqu'  
**Ser.No:** 01395 heute / now / à  
**Jahr / Year/ Anno** 09 / 2015 heute / now / à

**Part.No:** **061694 GECKO FLEX 115V UK**  
ab / from / à partir de bis / up to / jusqu'  
**Ser.No:** 01395 heute / now / à  
**Jahr / Year/ Anno** 09 / 2015 heute / now / à

**Part.No:** **061693 GECKO FLEX 230V UK**  
ab / from / à partir de bis / up to / jusqu'  
**Ser.No:** 01395 heute / now / à  
**Jahr / Year/ Anno** 09 / 2015 heute / now / à

**Part.No:** **061695 GECKO FLEX 115V USA**  
ab / from / à partir de bis / up to / jusqu'  
**Ser.No:** 01395 heute / now / à  
**Jahr / Year/ Anno** 09 / 2015 heute / now / à

**Part.No:** **061691 GECKO FLEX 230V CH**  
ab / from / à partir de bis / up to / jusqu'  
**Ser.No:** 01395 heute / now / à  
**Jahr / Year/ Anno** 09 / 2015 heute / now / à

### Bes. Kennzeichen / Attribute / Indicateur:

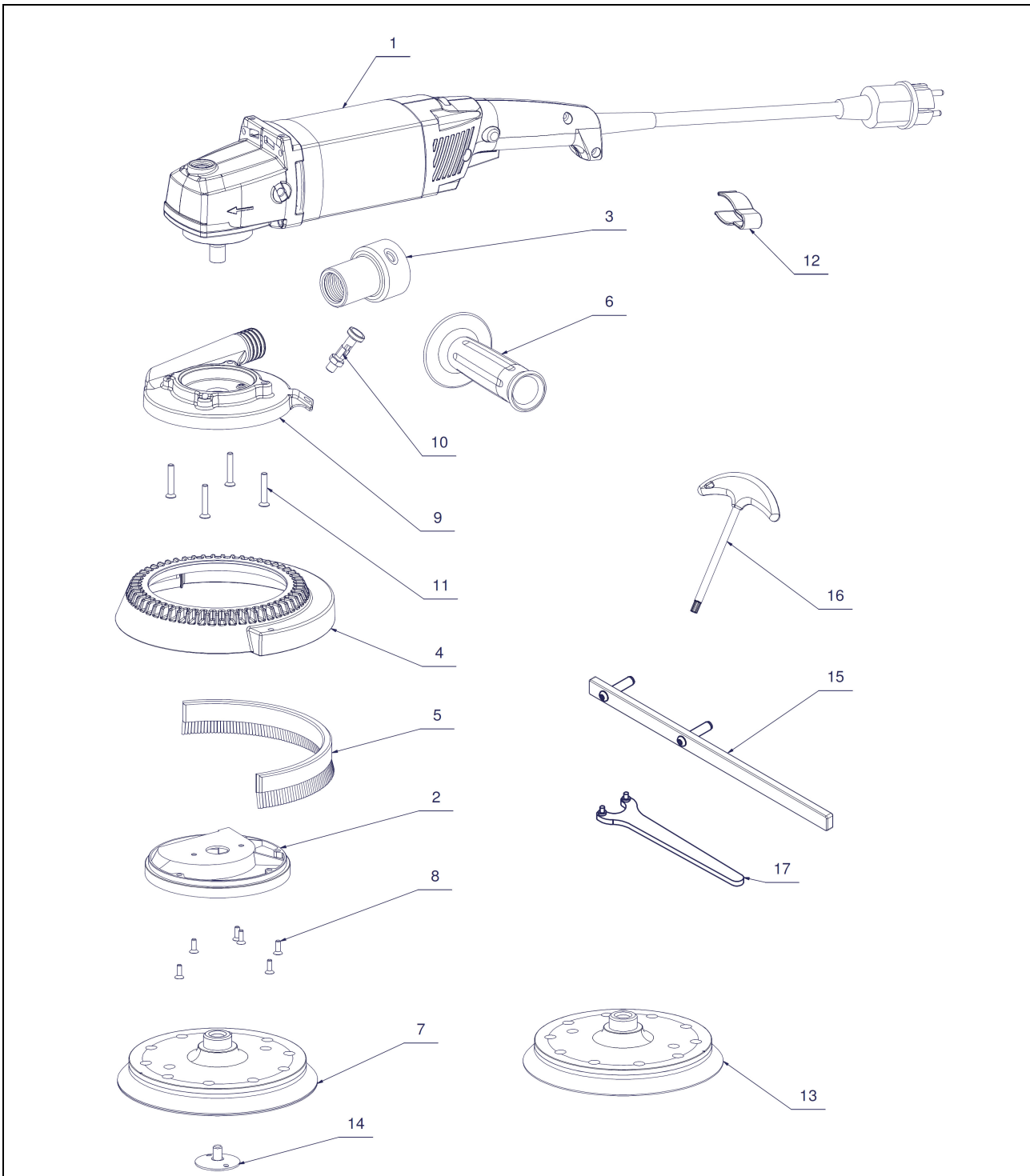
neues Getriebe / new gear / neuf boite

Ersatzteilliste / Spare parts list/ Liste de pièces de rechange #073726



# PALLMANN®

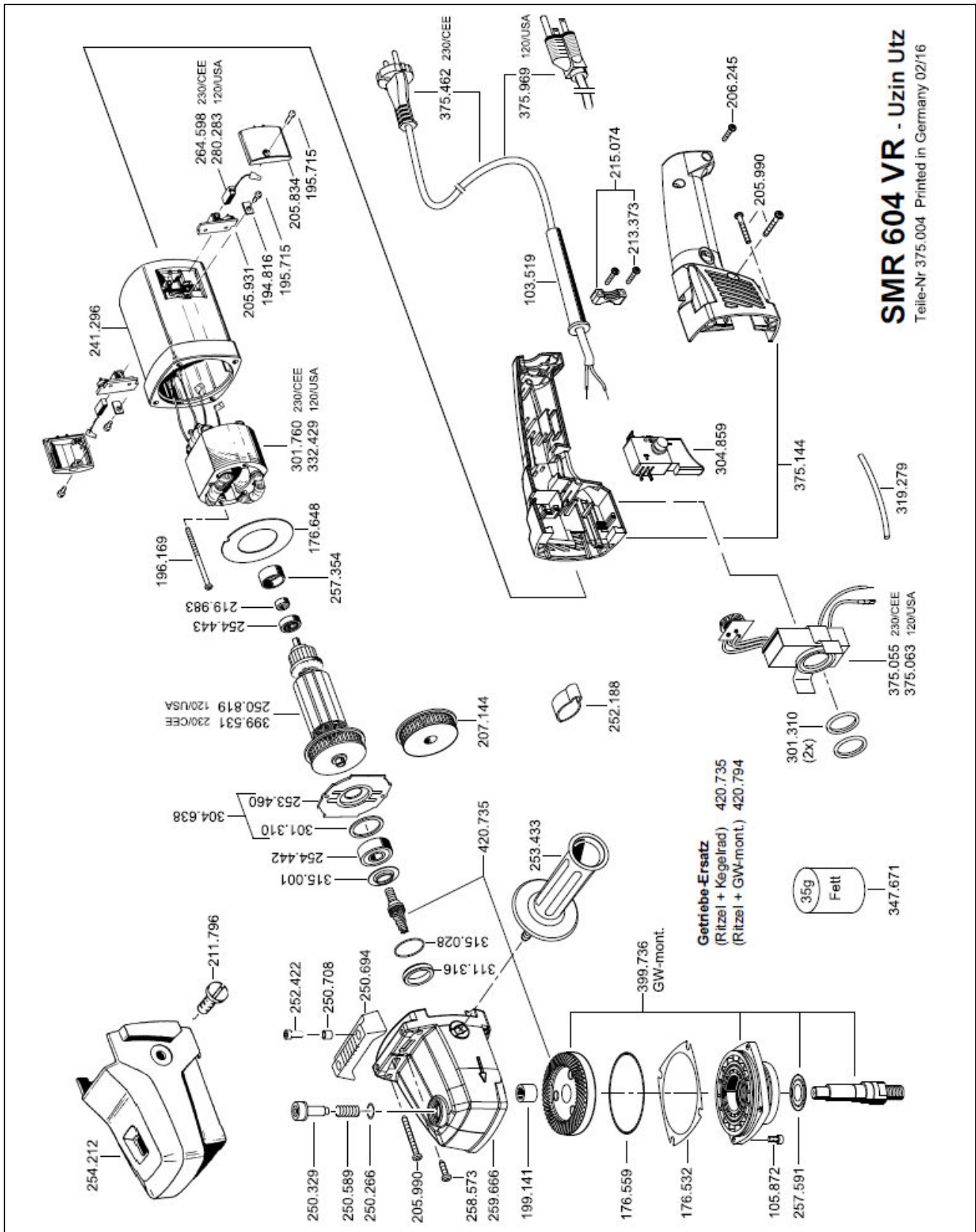
## GECKO FLEX





## GECKO FLEX

Pos	Pcs	Art. No.	Bezeichnung	Description	Dénomination	Norm
1	1	060972	Motor	Motor	Moteur	230V EU
1	1	060973	Motor	Motor	Moteur	115V / 50-60Hz USA
1	1	061944	Motor	Motor	Moteur	230V CH
1	1	061945	Motor	Motor	Moteur	115V / 50-60Hz UK
1	1	061946	Motor	Motor	Moteur	230V UK
2	1	061132	Flansch, Abdeckung	Drive hub plate	Bride	PA 6.6 GF 30
3	1	061133	Adapter	Nozzle	Manchon	TPE sh 55 A
4	1	061130	Abdeckung	Cover	Recouvrement	PA 6.6 GF 30
5	1	061128	Bürste	Brush	Brosse	
6	1	061166	Handgriff	Handgrip	Poignée	
7	1	061163	Schleifteller inkl. Klemmscheibe	Grinding disc	Meule	
8	6	061369	Senkschraube	Countersunk bolt	Vis à tête conique	ISO 14581 - Tx 20 M4x12
9	1	061126	Flansch, Absaugung	Drive hub plate	Bride	G-Al
10	1	061484	Rastbolzen	Gear shaft	Roulement	
11	4	061370	Senkschraube	Countersunk bolt	Vis à tête conique	ISO 14581-Tx 25 M5x30
12	3	061621	Schlauchhalter	Cable clamp	Collier de serrage	
13	1	061162	Schleifteller Klett	Grinding disc velcro	Meule	
14	1	061491	Klemmscheibe	Clamping disc	Plaquette de serrage	
15	1	061659	Stirnlochschlüssel	Face spanner	Clé à ergots	
16	1	061679	Torx-Schlüssel	Torx wrench	Clé à Torx	
17	1	018642	Zweilochmutterdreher	Face spanner	Clé à ergots	
o. Abb.	1	015315	Gehörschutz	Hearing protectors	Casque anti-bruit	
o. Abb.	1	016732	Atenschutzmaske	Respirator	Masque de protection respiratoire	





## GECKO FLEX

Pos.No	Order No.	Bezeichnung	Description	Dénomination	Norm
103.519	079907	Kabelschutz	Grommet	Chaussette	
105.872	017610	Schraube	Bolt	Vis	DIN 912 M5x16
176.532	068201	Distanz-Ring	Spacer	Anneau d'écartement	
176.559	065508	O-Ring	O-ring	Joint torique	
194.816	068197	Lasche	Bracket	Couvre-joint	
195.715	067881	Schraube	Bolt	Vis	4x12
196.169	018049	Schraube	Bolt	Vis	4x55
199.141	066296	Sinter-Lager	Sinter bearing	Palier à douille	9x13x10
205.834	075703	Abdeckung	Cover	Couvercle	
205.931	067379	Kohlenhalter	Carbon brush holder	Porte-charbon	
205.990	075700	Schraube	Bolt	Vis	5x35
206.245	079908	Schraube	Screw	Vis	4x20
209.139	079902	Ring	Ring	Ring	
211.796	067698	Schraube	Bolt	Vis	DIN 85 - M8x10
215.074	079905	Schelle	Clamp	Étrier	
219.983	079904	Magnet-Ring	Ring magnet	Anneau magnétique	
241.296	074874	Gehäuse	Housing	Boîtier	
250.266	019459	O-Ring	O-Ring	Joint torique	
250.329	079539	Arretierknopf			
250.403	065261	Magnetring	Ring magnet	Anneau magnétique	
250.589	019458	Feder	Spring	Languette	
250.694	067765	Ablageleiste	Fillet	Liston	
250.708	067767	Buchse	Bushing	Douille	
250.819	062970	Anker 110/CEE	Armature 110/CEE	Induit 110/CEE	
252.188	61621	Halter	Bracket	Manche	
252.422	067768	Schraube	Bolt	Vis	DIN 85 M4x12
253.433	061166	Handgriff	Handle	Poignée	
253.460	074908	Deckel	Cover	Couvercle	
254.212	067697	Haube	Cover	Couvercle	
254.442	017001	Kugellager	Ball bearing	Roulement à billes	6000 2RS
254.443	041146	Kugellager	Ball bearing	Roulement à billes	607-2RS
257.354	065263	Lager-Ring	Bearing ring	Anneau de support	
257.591	079909	Scheibe	Washer	Rondelle	
258.573	079099	Schraube	Bolt	Vis	DIN 7985 M4x8
259.666	073631	Gehäuse	Housing	Boîtier	
264.598	062993	Kohle 230V K54	Carbon brush K54	Charbon K54	
280.283	062994	Kohle 115V K62	Carbon brush K62	Charbon K62	
300.632	079910	Distanzring	Distance ring	Bague de distance	
301.310	067788	Dichtring 32x26x1,5	Sealing	Joint	
301.760	062991	Magnetfeld 230/CEE	Magnetic field coils 230/CEE	Champ magnétique 230/CEE	
304.638	079177	Lagerdeckel m. Dicht.	Bearing shield	Flasque	
304.859	062996	Schalter mit Einschaltsperr	Switch	Commutateur	
305.286	079919	Kugellager	Ball bearing	Roulement à billes	6000 DDU-C3



## GECKO FLEX

311.316	079097	Ring, Distanzh	Ring	Bague	4,7 lang 6/8er
315.001	069310	Dichtmanschette	Sealing	Joint	26x14x3,5
315.028	069254	O-Ring	O-ring	Joint torique	24 x 1
319.279	079911	Schutzschlauch	Protective hose	Doille	
332.429	062992	Magnetfeld 120/USA	Magnetic field coils 120/USA	Champ magnétique 120/USA	
347.671	134434	Fett, Dose-1KG	Grease	Graisse	CT-B 00
375.055	062997	Elektronik 230/CEE	Electronic circuit 230/CEE	Electronique circuit 230/CEE	
375.063	062998	Elektronik 120/USA	Electronic circuit 120/USA	Electronique circuit 120/USA	
375.144	079912	Handgriffpaar	Handle	Poignée	
375.462	067766	Zuleitung mit Stecker	Cable	Câble	Schuko 230V
375.500	079918	Gewindestift	Grub screw	Vis sans tête	DIN 913 M3x4
375-969	079913	Zuleitung mit Stecker	Cable	Câble	USA 115V
378.496	079914	Schalter	Switch	Interrupteur	
399.531	079915	Anker 230/240/CEE	Armature 230/240/CEE	Induit 230/240/CEE	
399.736	079916	Getriebewelle mont.	Shaft Axle	Arbre	
420.735	080734	Ritzel + Kegelrad	Pinion + Bevel gear	Pignon + Roue conique	



**PALLMANN®**

**GECKO FLEX**



**PALLMANN®**

**GECKO FLEX**

