



PALLMANN

**Originalbetriebsanleitung
Parkettschleifmaschine Cobra 2,5kW/50Hz
#059906**



Art. No. 060188

©  2012

Alle Rechte vorbehalten.

Nachdruck und Vervielfältigung, auch auszugsweise, bedürfen der schriftlichen Genehmigung
der WOLFF GmbH & Co. KG
Ungerhalde 1
D-74360 Ilsfeld
Deutschland

Keine Haftung für Schäden, die durch die Benutzung dieser Bedienungsanleitung entstehen.
Änderungen vorbehalten

WOLFF GmbH & Co. KG
Ungerhalde 1
D-74360 Ilsfeld
Deutschland
Fon: +49 (0)7062-91556-0
Fax: +49 (0)7062-91556-10
www.wolff-tools.de | info@wolff-tools.de

Stand: Juni 2012



Inhalt

1	Einleitung	4
2	Lieferumfang	5
3	Beschreibung der Parkettschleifmaschine Cobra	6
3.1	Wichtige Bestandteile	6
3.2	Technische Daten	7
3.3	Sicherheitseinrichtungen	7
4	Bestimmungsgemäße Verwendung	7
5	Inbetriebnahme	8
5.1	Anbau des Stiels	8
5.2	Anbau des Staubrohrs	9
5.3	Anbau des Motors	10
5.4	Montage des Riemens	11
5.5	Montage des Staubsacks	12
5.6	Einstellen der Wandabstandsrollen	13
5.7	Anschließen der Cobra ans Stromnetz	14
6	Demontage für den Transport	15
6.1	Abbau des Stiels	15
6.2	Abbau des Motors	16
6.3	Transport der Maschine	17
7	Bedienen der Cobra	18
7.1	Vorschriftsmäßige Bekleidung und Ausstattung	18
7.2	Sicherheitshinweise Staub	19
7.3	Schleifstaub-Entsorgung	20
7.4	Auswechseln des Schleifbandes	21
7.5	Regulierung des Schleifdrucks	22
7.6	Sicherheitshinweise elektrisches Kabel und Steckvorrichtungen	23
7.7	Anmerkungen zum Schleifen von Parkett- und Dielenfußböden	24
7.8	Ein-/Ausschalten der Cobra mit Cockpit-Bedienfeld	27
7.9	Schleifen mit der Cobra	28
8	Wartung	33
8.1	Auswechseln der Schleifwalze	33
8.2	Einstellen der Laufrollen	35
8.3	Einstellen der Lenkrollen	36
8.4	Einstellen der Spannwalze	37
8.5	Auswechseln der Lampe	38
8.6	Überprüfung der Staubabsaugung	38
8.7	Abstellen und Lagern der Maschine	38
9	Konformitätserklärung	39
10	Gewährleistung	40



1 Einleitung

Sehr geehrter Kunde,

Sie haben sich für die Parkettschleifmaschine Cobra entschieden. Die richtige Entscheidung für Qualität und Leistung.

Die Cobra ist das Ergebnis der konsequenten Umsetzung langjähriger Erfahrung.

Diese Maschine vereint außergewöhnlich hohe Schleifleistung, hervorragende Schliffqualität mit einfach zu handhabender, ausgereifter und zuverlässiger Technik.

Diese Bedienungsanleitung enthält die für Sie wichtigen Hinweise für den Betrieb der Cobra.



Achtung!

Lesen Sie bitte sorgfältig diese Bedienungsanleitung, und sorgen Sie dafür, dass jeder Benutzer vor der Anwendung der Maschine diese Bedienungsanleitung liest.

Die Beachtung der Sicherheitshinweise schützt vor Gefahren für Leib und Leben und verhindert die unsachgemäße Verwendung der Maschine.

Machen Sie sich vor Arbeitsbeginn mit der Handhabung der Maschine vertraut.

Während der Arbeit ist es dazu zu spät!

Lassen Sie nie zu, dass jemand ohne Sachkenntnis die Maschine betreibt.

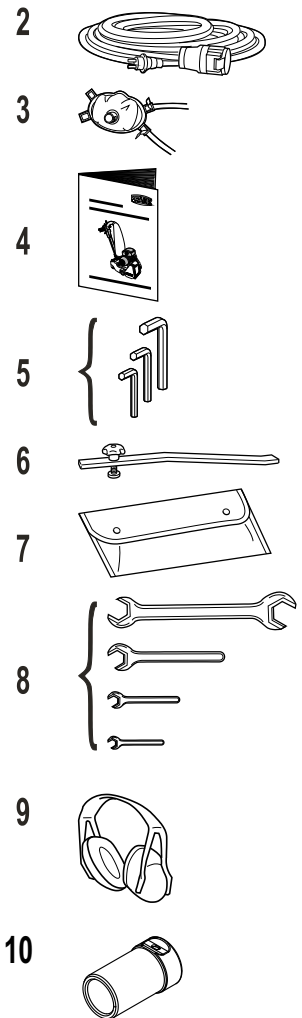
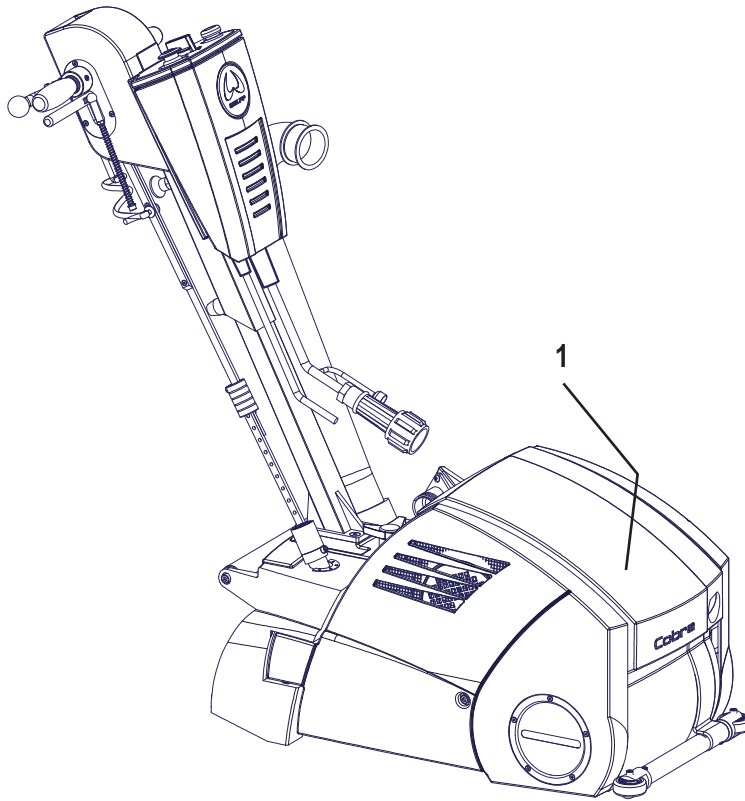
In dieser Bedienungsanleitung sind wichtige Hinweise zur Sicherheit und Schadensverhütung mit dem

Symbol  gekennzeichnet.

Bitte beachten Sie besonders die so gekennzeichneten Hinweise. Sie weisen auf eine mögliche gefährliche Situation hin.



2 Lieferumfang

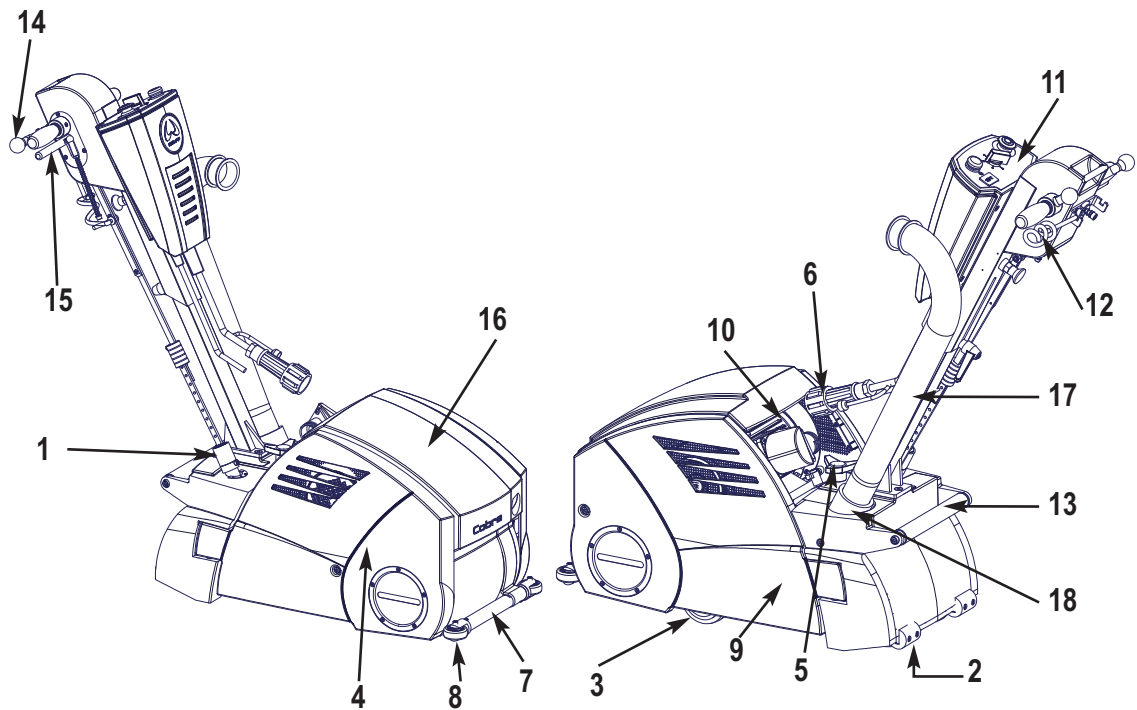


1. Maschine
2. PUR-Kabel mit Stecker und Kupplung
3. Atemschutzmaske
4. Bedienungsanleitung
5. Sechskant-Schraubendreher
5 mm, 6 mm, 10 mm
6. Laufrollen-Einstellgerät
7. Werkzeugtasche
8. Maulschlüssel
10 mm, 13 mm, 17 mm, 30/36 mm
9. Kapselgehörschutz
10. 1 Adapter für Staubsauger
. 1 Adapter für Staubsauger Dust
- . 2 x Staubsack
- . o. Abb. Schleifbänder (2 x K 36, 2 x K 60, 1 x K 100)
- . o. Abb. 10 x Kunststoff-Inlay



3 Beschreibung der Parkettschleifmaschine Cobra

3.1 Wichtige Bestandteile



1 Druckregulierung

2 Lenkrollen

3 Laufrollen

4 Walzentüre

5 Dreiesternmutter

6 Motorstecker

7 Tragegriff vorne

8 Wandabstandsrolle

9 Riementüre

10 Motor

11 Cockpit

12 Kabelhalter

13 Tragegriff hinten

14 Hauptabhebegriff

15 Sanftabhebegriff

16 Haube

17 Staubrohr

18 Anschlussstutzen Staubrohr /
externe Absaugung



3.2 Technische Daten

Einphasenwechselstrommotor	230 V, 50 Hz
Motorleistung	2500 W
Walzendrehzahl	2100 U/min
Schleifbreite	200 mm
Schleifbandabmessungen	200 mm x 750 mm endlos
Gewicht:	
Stiel komplett	12,8 kg
Motor komplett	26,2 kg
Grundgerät komplett	49,2 kg
Staubrohr	1,5 kg
Maschine gesamt	89,7 kg

3.3 Sicherheitseinrichtungen

Die Cobra ist mit einem

- Nullspannungsschalter ausgestattet.

Durch den Nullspannungsschalter wird die Maschine abgeschaltet, falls eine Spannungsunterbrechung auftritt. Der Motor läuft auch bei Spannungsrückkehr nicht mehr selbstständig an.

4 Bestimmungsgemäße Verwendung

Die Parkettschleifmaschine Cobra eignet sich für das trockene Schleifen von Parkett- und Dielenfußböden. Jede andere Verwendung ist nicht erlaubt.



Achtung!

Führen Sie mit der Cobra niemals Nassbearbeitungen durch (Lebensgefahr durch Stromstoß)!



5 Inbetriebnahme

5.1 Anbau des Stiels

Hinweis!

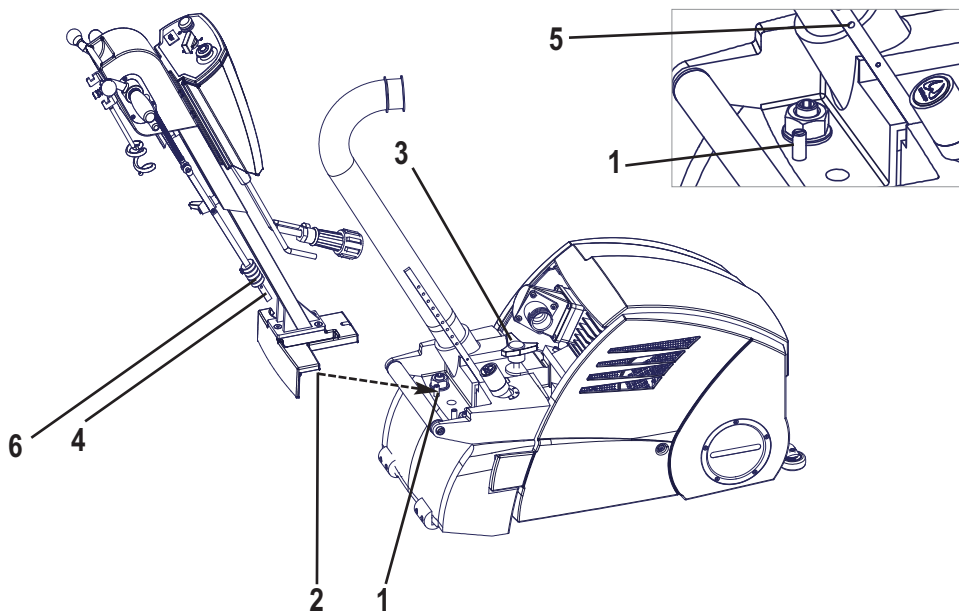
Die Cobra wird mit abgebautem Stiel und Staubrohr geliefert.



Achtung!

Es besteht Gefahr durch unbeabsichtigtes Anlaufen der Maschine.

Der Netzstecker muss beim Arbeiten an der Maschine unbedingt gezogen sein.



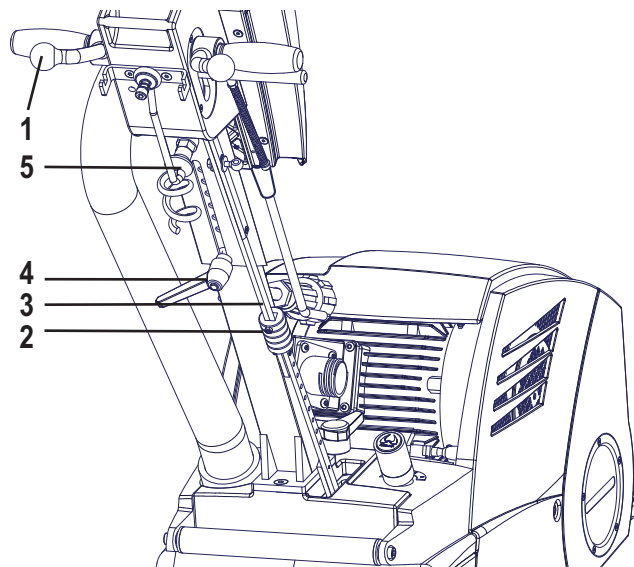
Arbeitsschritte zum Anbau des Stiels:

1. Führen Sie durch den Schlitz der Stielhalterung die untere Hälfte der Zugstange.
Achten Sie darauf, dass die Haltebolzen (1) in die Positionsbohrungen (2) eingeführt werden.
2. Ziehen Sie die Dreisternmutter (3) fest.
3. Überprüfen Sie, auf welcher Positionsnummer der Stiel steht.
4. Verbinden Sie den Bolzen (4) der Führungsstange mit der entsprechenden Bohrung (5).
5. Mit der Schiebehülse (6) werden die beiden Hälften der Zugstange fixiert.

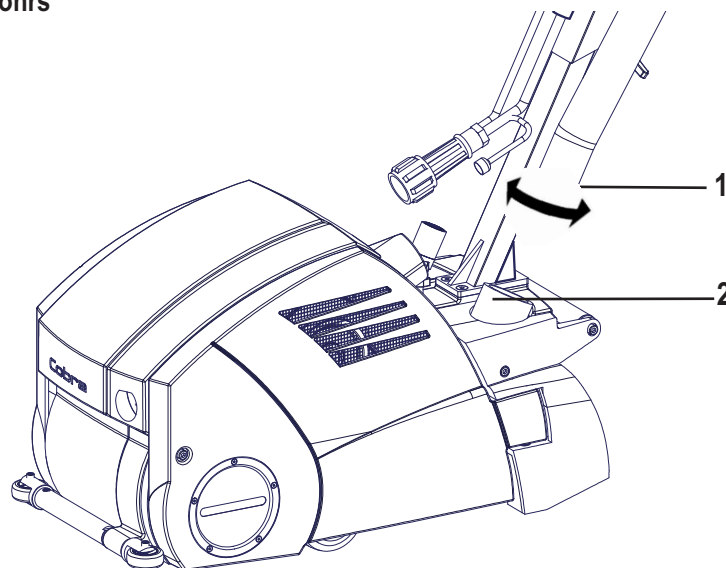


5.1.1 Höhenverstellung des Stiels

1. Hauptabhebegriff (1) nach vorne absenken.
2. Schieberhülse (2) nach oben schieben und Zugstange (3) auseinanderbauen.
3. Klemmschraube (4) lösen.
4. Arretierbolzen (5) ziehen und auf gewünschter Position wieder einrasten.
5. Zugstange (3) auf entsprechender Position zusammenbauen.



5.2 Anbau des Staubrohrs



Das Staubrohr (1) mit leichten Drehbewegungen in den Stutzen (2) einführen.
Es wird durch 2 O-Ringe abgedichtet.



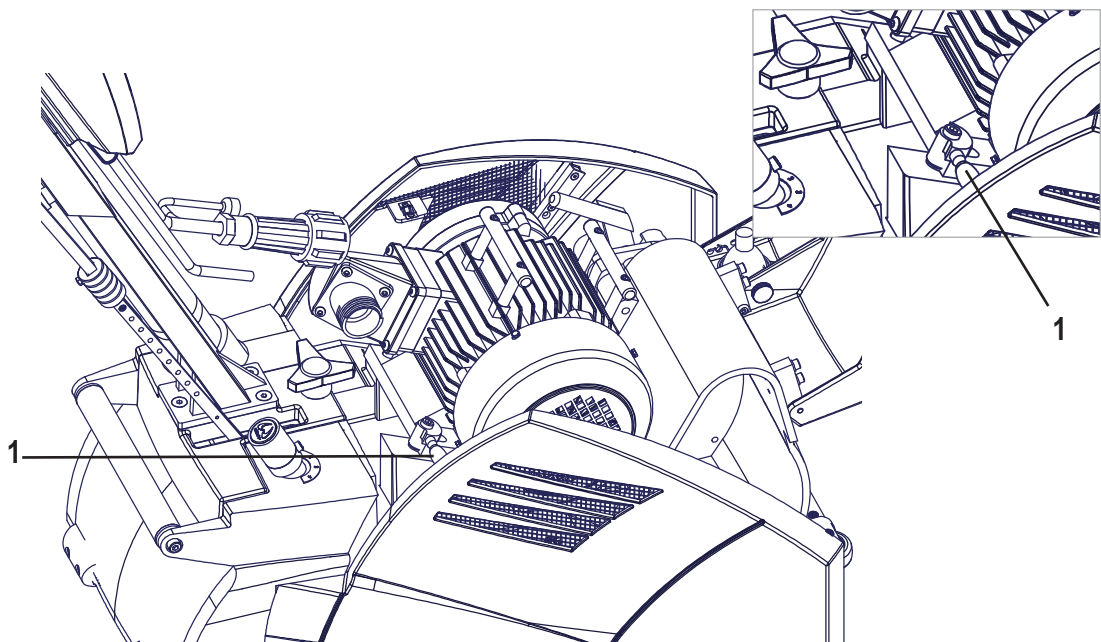
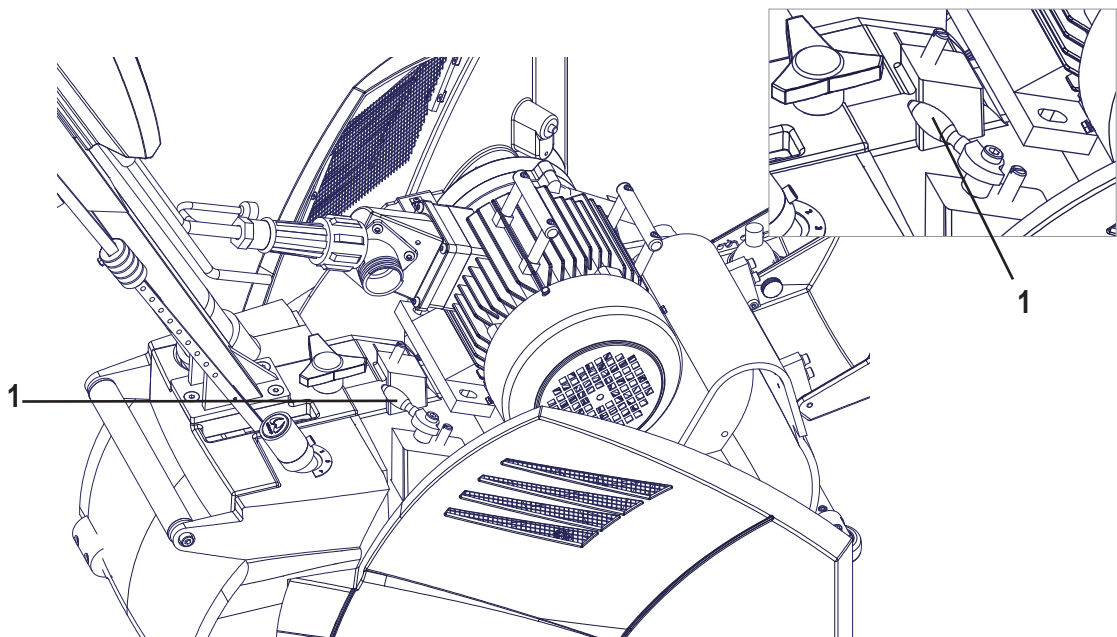
5.3 Anbau des Motors

Bei Auslieferung der Maschine ist der Motor bereits montiert.

Zum Transportieren der Maschine kann es aus Gewichtsgründen jedoch erforderlich sein, dass der Motor ausgebaut werden muss, siehe Kapitel 6.2 Abbau des Motors auf Seite 17.

Bevor der Motor auf die Maschine gesetzt wird, muss sich der Riegel (1) in geöffneter Stellung befinden.

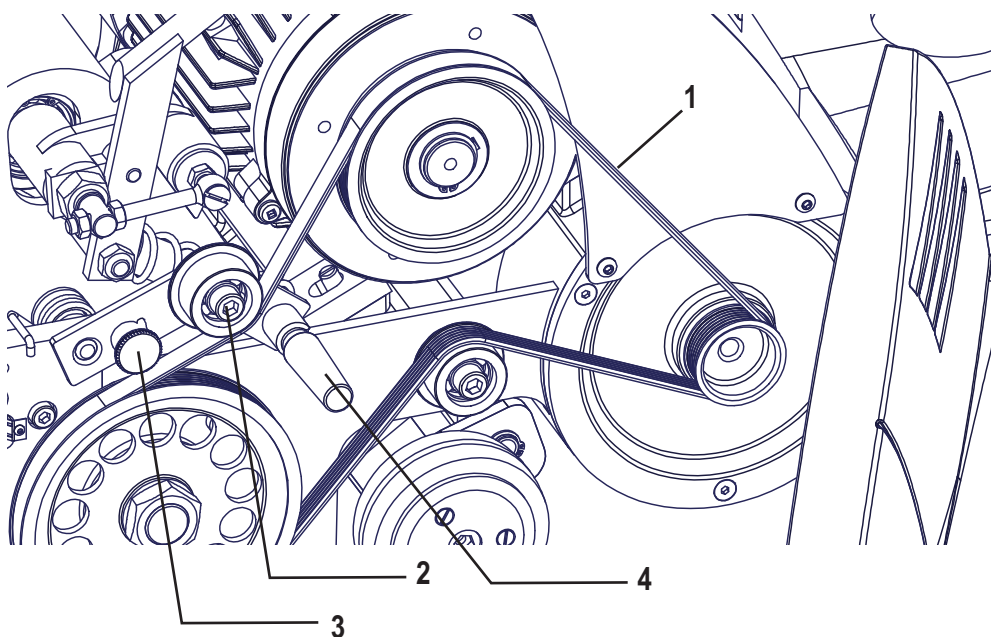
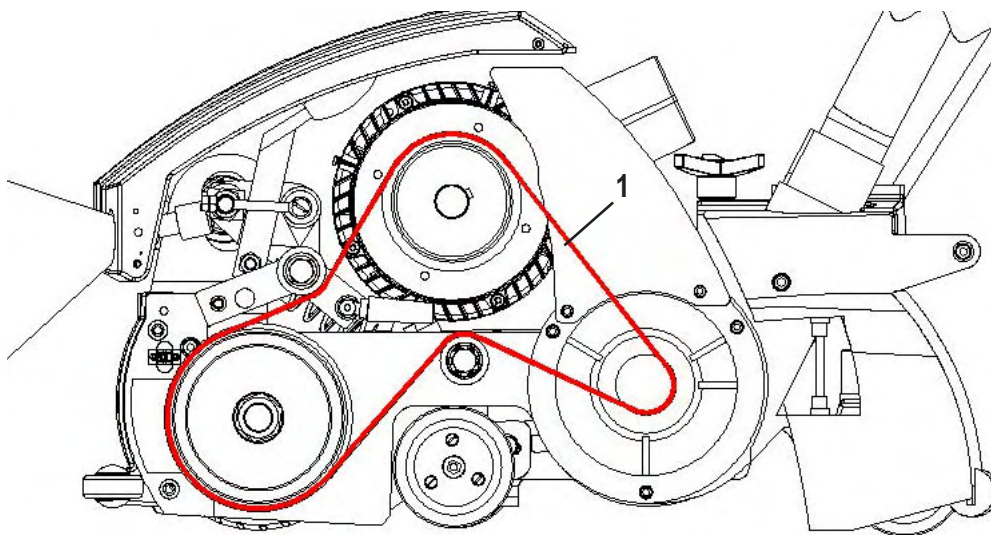
Wenn der Motor aufgesetzt ist, diesen mit dem Riegel (1) festklemmen.





5.4 Montage des Riemens

1. Hebel (4) ausklappen und Riemenspanner (2) anheben, bis Arretierbolzen (3) ausrastet.
2. Den Riemen (1) entsprechend der Skizze um Riemenscheiben und Spannrollen legen.
3. Den Riemenspanner (2) leicht anheben und den Arretierbolzen (3) zurückziehen.
4. Jetzt kann der Riemenspanner abgelassen werden, und den Riemen spannen.
5. Hebel (4) ziehen und wieder einklappen.





5.5 Montage des Staubsacks



Achtung!

Verwenden Sie für die Cobra ausschließlich Original-FRANK-Staubsäcke.



Achtung!

Der Staubsack muss vor den Schleifarbeiten fest am Staubrohr montiert werden.

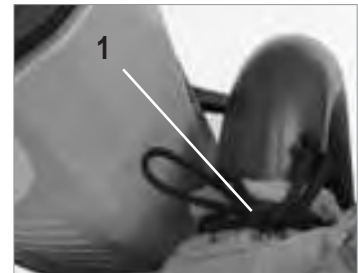
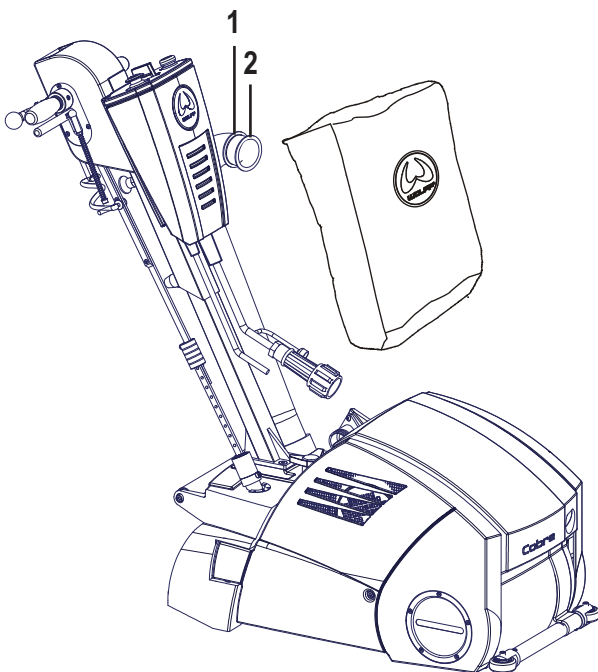
Montieren des Staubsacks:

Ziehen Sie den Staubsack über das Staubrohr bis hinter die Rohrverstärkung (1) und binden Sie die Schnüre sorgfältig zu.



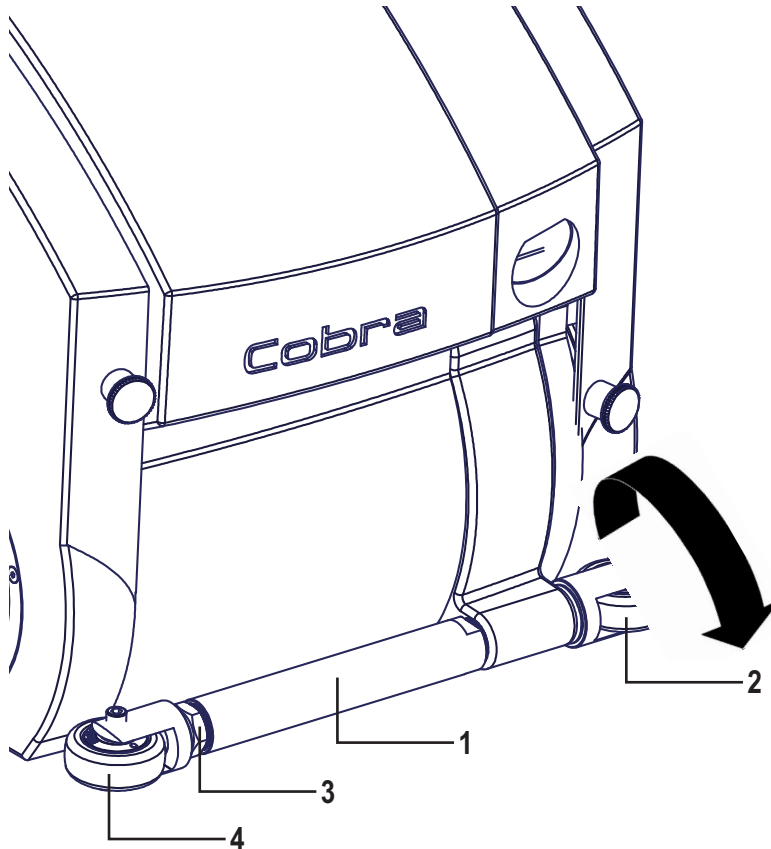
Überprüfen Sie den Staubsack vor jeder Inbetriebnahme

Schalten Sie die Maschine ein und kontrollieren Sie den Staubsack auf undichte Stellen und einen korrekten Sitz im Bereich des Staubrohranschlusses.





5.6 Einstellen der Wandabstandsrollen



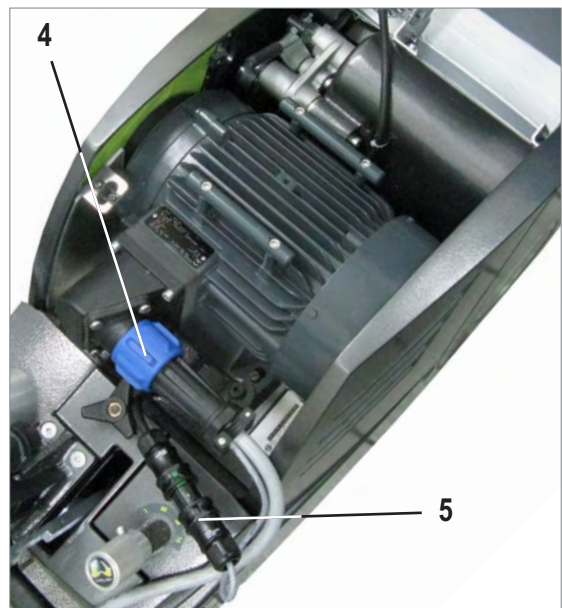
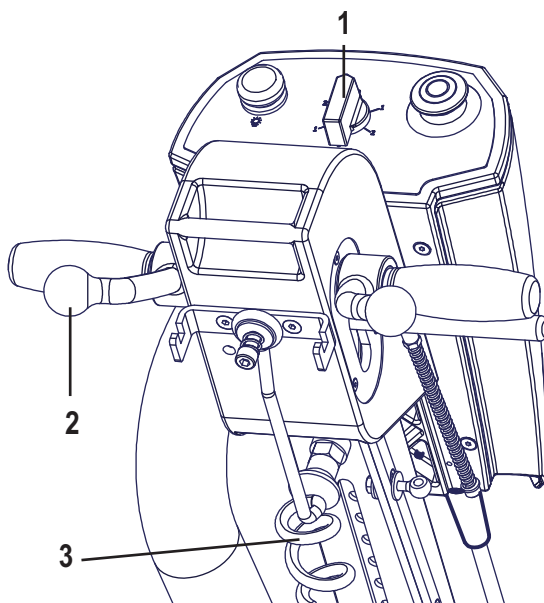
1. Tragegriff (1) mit Gabelschlüssel (SW 22) lösen.
2. Linke (2) Abstandsrolle herausschrauben
3. Tragegriff (1) wieder anziehen (SW 22)
4. Kontermutter (3) mit Gabelschlüssel (SW 24) lösen
5. Rechte Abstandsrolle (4) herausschrauben
6. Kontermutter (3) wieder anziehen
Gegebenenfalls muss der Tragegriff mit dem Gabelschlüssel (SW 24) gekontert werden.



5.7 Anschließen der Cobra ans Stromnetz

Arbeitsschritte zum Anschließen ans Stromnetz:

1. Vergewissern Sie sich, dass sich der Schalter (1) in der Ausschaltstellung befindet. Die Maschine muss beim Anschließen ans Stromnetz ausgeschaltet sein.
2. Der Hauptabhebegriff (2) muss nach hinten geklappt sein, damit die Schleifwalze vom Boden abgehoben ist.
3. Den am Lenkerkopf angebrachten, schwenkbaren Kabelhalter hängen Sie je nach Bedarf in die linke oder rechte Kabelhalterstütze ein. Legen Sie das Netzkabel durch die Windungen am Ende des Kabelhalters (3), damit es vom Schleifbereich fern gehalten wird.
4. Verbinden Sie die Motor-Kupplung (4) des Steuerkabels mit dem Motor.
5. Verbinden Sie die Kupplung (5) des Lampenkabels mit dem Stecker (5).



Achtung!

Das Schleifband muss gespannt sein, wenn der Motor eingeschaltet wird.



Achtung!

Die Schleifwalze muss vom Boden abgehoben sein, wenn der Motor eingeschaltet wird.



Achtung!

Verletzungsgefahr durch unbeabsichtigtes Anlaufen der Maschine! Ziehen Sie den Netzstecker bei Nichtgebrauch der Maschine, beim Schleifbandwechsel und bei allen Arbeiten an der Maschine.



6 Demontage für den Transport

Für den leichteren Transport können der Stiel, das Staubrohr und der Motor abgebaut werden.

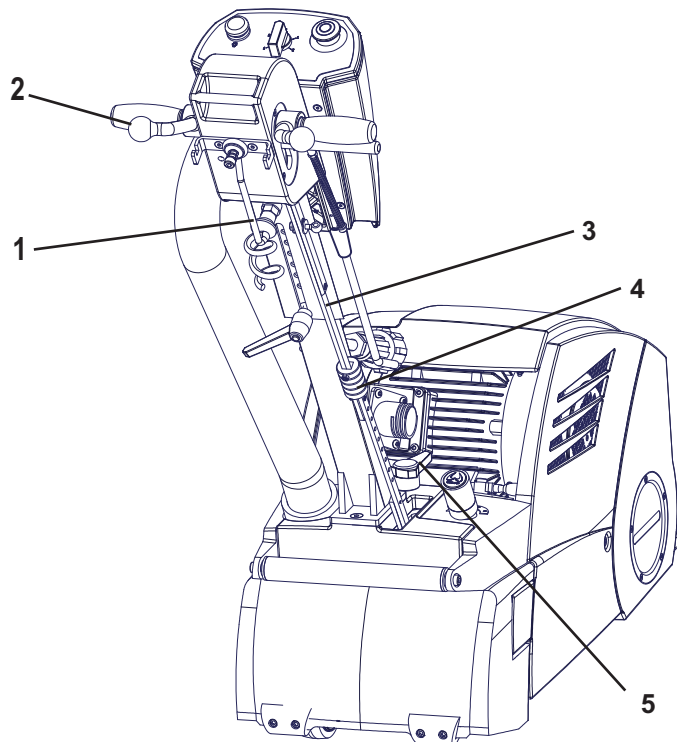
6.1 Abbau des Stiels



Es besteht Gefahr durch unbeabsichtigtes Anlaufen der Maschine. Der Netzstecker muss beim Arbeiten an der Maschine unbedingt gezogen sein.

Arbeitsschritte zum Abbau des Stiels:

1. Lösen Sie zuerst die Steckverbindungen von Motor und Licht.
2. Klappen Sie den Kabelhalter (1) nach unten.
3. Klappen Sie den Hauptabhebegriff (2) nach vorne. Dadurch wird die Schleifwalze auf den Fußboden abgesenkt und die Zugstange (3) entlastet.
4. Schieben Sie die Schiebehülse (4) nach oben, so dass Sie die beiden Zugstangenhälften (3) lösen können.
5. Lösen Sie die Dreiersternmutter (5), nun können Sie den Stiel nach oben abnehmen.





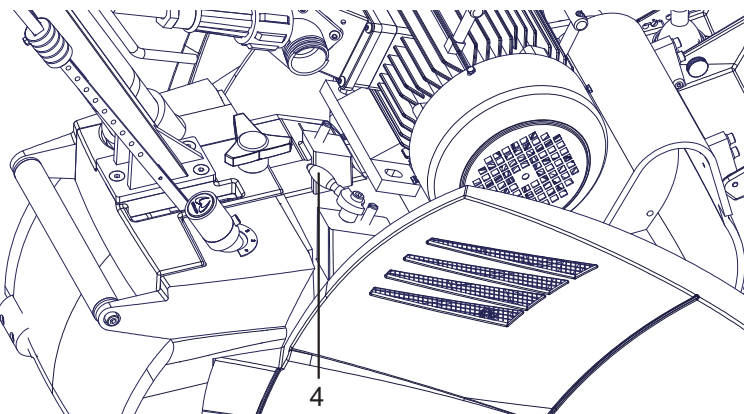
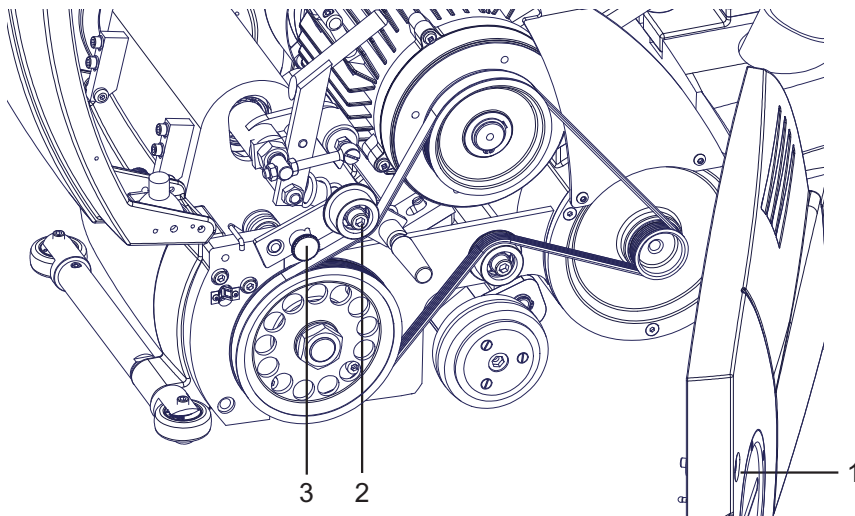
6.2 Abbau des Motors



Es besteht Gefahr durch unbeabsichtigtes Anlaufen der Maschine. Der Netzstecker muss beim Arbeiten an der Maschine unbedingt gezogen sein.

Arbeitsschritte zum Abbau des Motors:

1. Achten Sie darauf, dass der Motorschalter auf Ausschaltstellung steht und die Kupplung des Netzkabels vom Motorstecker getrennt ist.
2. Entfernen Sie die Schraube (1) an der Riementüre und öffnen Sie die Türe.
3. Entspannen Sie den Riemen. Heben Sie den Riemenspanner (2) an, bis der Arretierbolzen (3) ausrastet.
4. Nehmen Sie den Riemen ab.
6. Lösen Sie den Riegel (4) am Motorsockel.
7. Der Motor kann jetzt abgenommen werden.
8. Einbau des Motors siehe Kap. 5.3, Seite 11





6.3 Transport der Maschine

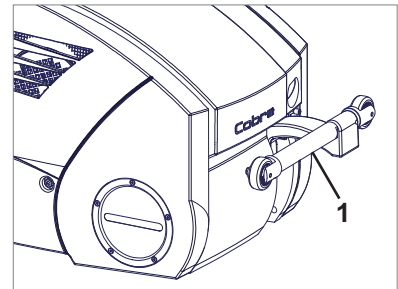
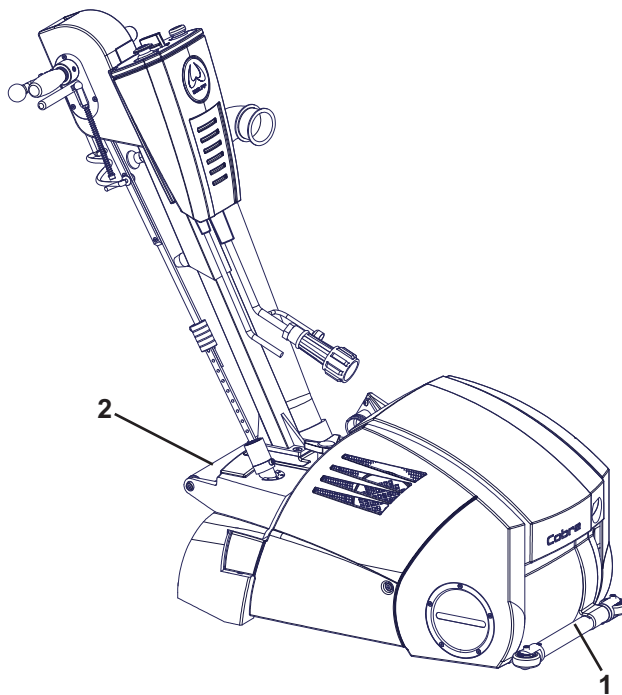
Zum Tragen der Maschine diese nur an den beiden Tragegriffen vorn (1) und hinten (2) halten.

Der Tragegriff vorn (1) klappt nach oben.

Zum Transport der Maschine empfiehlt es sich, die Transport-Basis zu verwenden.

Wird die Maschine auf der Transport-Basis abgestellt, sind Schleifwalze und Laufrollen entlastet.

Zubehör: Transport-Basis, Art. No. 051224



Transport-Basis





7 Bedienen der Cobra

7.1 Vorschriftsmäßige Bekleidung und Ausstattung



Achtung! Gehörschutz tragen!

Während des Betriebs der Cobra muss ein Gehörschutz getragen werden. Benutzen Sie den Kapselgehörschutz, der bei der Cobra als Zubehör mitgeliefert ist.

Für die Parkettschleifmaschine Cobra wurden die folgenden Schallpegelwerte gemäß DIN 45645 ermittelt:

Leerlaufbetrieb LEQ = 84 dB (A)

Einsatzbetrieb LEQ = 85 dB (A)

Der entstehende Lärm beim Einsatz der Maschine ist von verschiedenen Faktoren abhängig. Die örtlichen Gegebenheiten wie Raumgröße und Bodenbeschaffenheit beeinflussen die Lärmentwicklung.



Achtung! Atemschutzmaske tragen!

Während des Betriebs der Cobra und bei der Schleifstaubentsorgung muss eine Atemschutzmaske getragen werden (siehe Kapitel 7.2 und 7.3). Benutzen Sie die Atemschutzmaske, die bei der Cobra als Zubehör mitgeliefert ist.



Achtung! Schutzbrille tragen!

Zum Schutz der Augen muss während des Betriebes der Cobra und bei allen Arbeiten an der Cobra eine Schutzbrille getragen werden.



Achtung! Geeignete Arbeitskleidung tragen!

Tragen Sie während des Betriebes der Cobra und bei allen Arbeiten an der Cobra keine weite Kleidung. Diese kann von beweglichen Teilen erfasst werden.

7.2 Sicherheitshinweise Staub / Interne Staubabscheide-Einrichtung

Die Parkettschleifmaschine Cobra verfügt über eine interne Abscheideeinrichtung für den Schleifstaub in Form eines Staubsacks, dessen Überprüfung ist in Punkt 5.5 beschrieben.



Achtung!

Arbeiten Sie immer mit Staubsack; dieser darf nicht beschädigt sein..

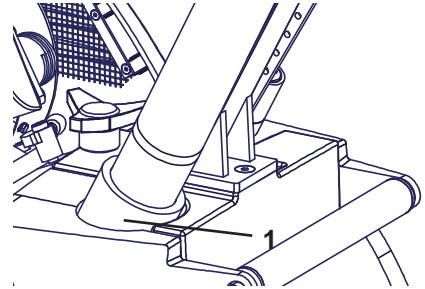
Alternativ zur internen Abscheideeinrichtung können Sie eine externe Absaugeinrichtung an die Cobra anschließen. Diese darf die erforderliche Mindestluftgeschwindigkeit von 20 m/s nicht unterschreiten.



PALLMANN®

Die externe Absaugeinrichtung, kann mit dem, im Lieferumfang befindlichen Adapter, an den Anschlussstutzen (1) der Cobra angeschlossen werden. (siehe auch 8.6)

Wir empfehlen den externen Staubsauger PALLMANN Dust.



Achtung! Feinster Schleifstaub!

Tragen Sie beim Schleifen von Parkett- und Dielenfußböden immer eine Atemschutzmaske. Eine Atemschutzmaske ist bei der Cobra als Zubehör mitgeliefert.

Bei bestimmungsgemäßer Verwendung der Maschine entsteht durch das Schleifen des Holzfußbodens naturgemäß Staub. Die Maschine besitzt ein integriertes Absaugsystem, das den Staub in den Staubsack bläst. Der Staub wird im Staubsack gesammelt. Trotzdem kann nicht verhindert werden, dass bei der Benutzung der Maschine feiner und feinsten Staub entsteht.



Achtung! Gesundheitsgefährdung!

Holzstäube, besonders solche mit Imprägnierungsmittel, Lösungsmittel und Beschichtungen durchsetzte, können nach Sensibilisierung allergische Erscheinungen hervorrufen. Buchenholz- und Eichenholzstaub sind als Krebs erregend eingestuft (Nasenschleimhautkrebs). Die Stäube anderer Hölzer stehen im Verdacht, Krebs erregende Wirkung zu besitzen.



Achtung! Brandgefahr!

**Rauchen verboten! Beim Schleifen darf nicht geraucht werden!
In den Räumen, in denen geschliffen wird, dürfen sich keine Zündquellen befinden!
Durchlüften Sie die Räume!**

Holzstäube können zusammen mit einer Zündquelle und dem vorhandenen Luftsauerstoff Brände und Explosionen verursachen.



Achtung! Brandgefahr!

Beim Überschleifen von Metallteilen, z.B. von Nägeln, können Funken entstehen, die zusammen mit den Holzstäuben in den Staubsack geblasen werden. Dort können die glühenden Metallspäne auch noch Stunden später einen Brand entfachen.

Nach jedem Stillsetzen der Maschine und bei Arbeitsende muss der im Staubsack enthaltene Schleifstaub unbedingt sofort in einen feuerfesten, nicht brennbaren Behälter entsorgt werden. Der Behälter muss mit einem feuerfesten, nicht brennbaren Deckel verschlossen werden. Lagern Sie den Behälter nur im Freien.



7.3 Schleifstaub-Entsorgung / Entleerung des Staubsacks

1. Lösen Sie durch leichtes Klopfen am Staubsack lockeren Staub
2. Öffnen Sie vorsichtig die Verschlusskordel am Staubsack und entnehmen Sie diesen.
Halten Sie die Staubsacköffnung geschlossen.
3. Entleeren Sie den Staubsack **im Freien** in eine nicht brennbare Tonne.



Achtung! Brandgefahr!

Wegen Brandgefahr muss der im Staubsack enthaltene Schleifstaub nach jedem Stillsetzen der Maschine und bei Arbeitsende unbedingt sofort entsorgt werden. Der Schleifstaub muss in einen feuerfesten, nicht brennbaren Behälter entsorgt werden. Der Behälter muss mit einem feuerfesten, nicht brennbaren Deckel verschlossen werden. Lagern Sie den Behälter nur im Freien.



Achtung!

Spätestens bei 1/3 Füllstand muss der im Staubsack enthaltene Schleifstaub entsorgt werden, da bei höherer Füllung die Absaugleistung eingeschränkt wird.

Der Schleifstaub muss in einen feuerfesten, nicht brennbaren Behälter entsorgt werden. Der Behälter muss mit einem feuerfesten, nicht brennbaren Deckel verschlossen werden. Lagern Sie den Behälter nur im Freien.



Achtung!

Tragen Sie bei der Schleifstaub-Entsorgung immer eine Atemschutzmaske. Eine Atemschutzmaske ist bei der Cobra als Zubehör mitgeliefert.



7.4 Auswechseln des Schleifbandes



Achtung! Gefahr durch unbeabsichtigtes Anlaufen der Maschine!

Beim Auswechseln des Schleifbandes besteht Gefahr durch unbeabsichtigtes Anlaufen der Maschine. Ziehen Sie unbedingt vor dem Arbeiten am Schleifband den Netzstecker.

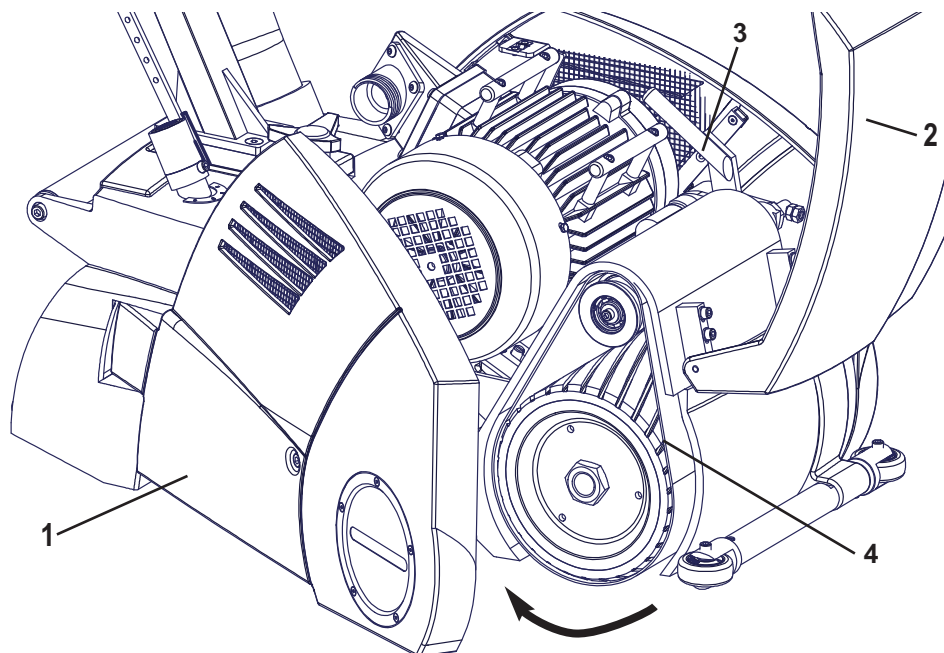


Achtung! Schnittgefahr für die Hände!

Die Schleifkörner der Schleifbänder haben scharfe Kanten. Tragen Sie beim Auswechseln des Schleifbandes Schutzhandschuhe.

Arbeitsschritte zum Auswechseln des Schleifbandes:

1. Schalten Sie die Maschine aus.
2. Ziehen Sie den Netzstecker.
3. Öffnen Sie die Walzentüre (1) und die Haube (2).
4. Klappen Sie den Spannhebel (3) nach vorn.
Das Schleifband (4), das eingespannt war, ist jetzt entspannt.
Nehmen Sie es seitlich heraus.
5. Legen Sie ein neues Schleifband ein.
Achten Sie auf die Drehrichtung der Walze (5) und des Schleifbandes (4).
6. Spannen Sie das neue Schleifband, indem Sie den Spannhebel (3) nach hinten klappen.
7. Schließen Sie die Walzentüre (1) und die Haube (2).





7.5 Regulierung des Schleifdrucks

Mit der Druckregulierung (1) können Sie den gewünschten Schleifdruck einstellen.

1. Den Hauptanhebegriff (2) nach oben klappen.
2. Ziehen Sie die Druckregulierschraube (1) nach oben und drehen Sie sie auf die gewünschte Position (3).
3. Auf der gewünschten Position wieder loslassen.

Hoher Schleifdruck:

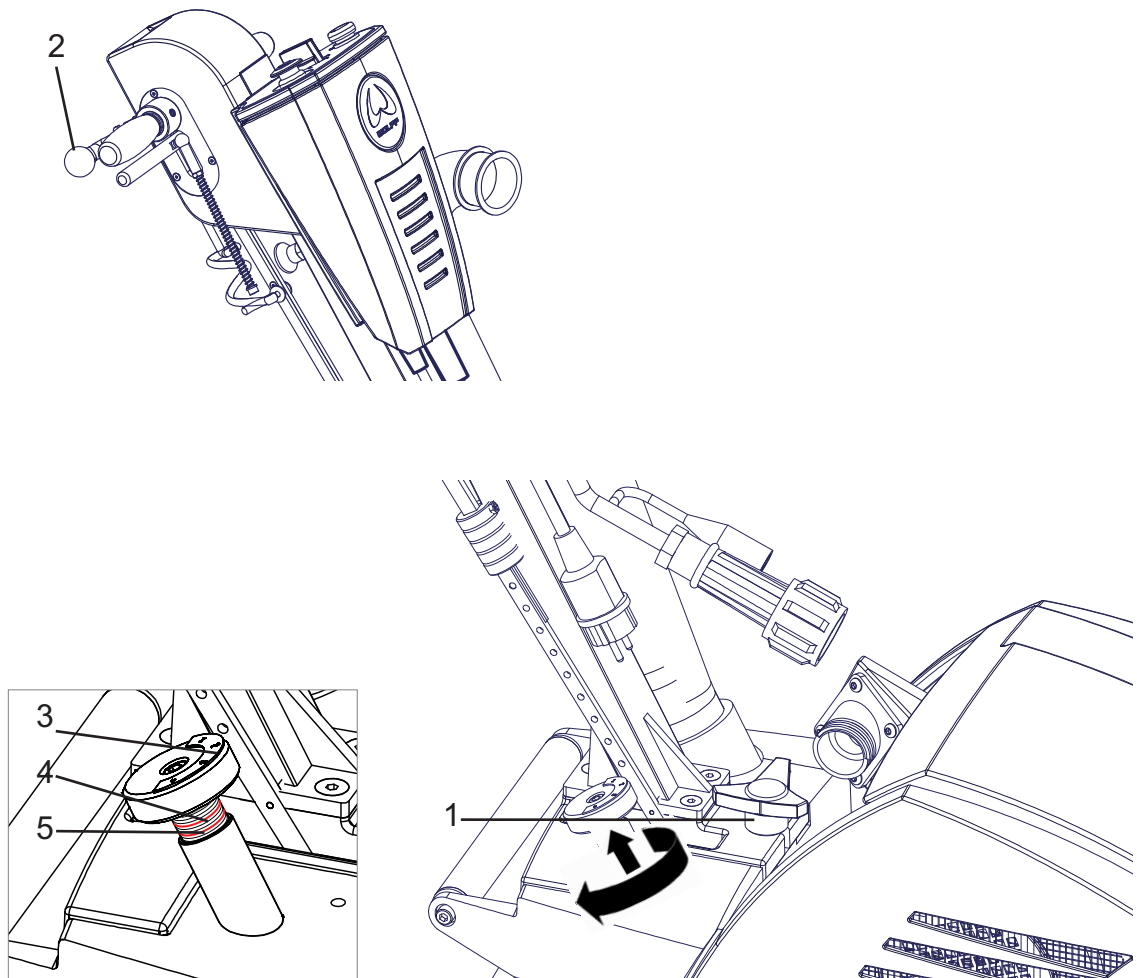
Dazu müssen Sie die Druckregulierschraube bis zum Anschlag nach innen drehen.

Mittlerer Schleifdruck:

Dazu müssen Sie die Druckregulierschraube bis zur oberen Markierung (4) am Schraubengewinde nach außen drehen.

Geringer Schleifdruck:

Dazu müssen Sie die Druckregulierschraube bis zur unteren Markierung (5) am Schraubengewinde nach außen drehen..





7.6 Sicherheitshinweise elektrisches Kabel und Steckvorrichtungen



Achtung! Lebensgefahr durch Stromstoß!

Bei beschädigtem elektrischem Kabel oder bei beschädigten Steckvorrichtungen besteht Lebensgefahr durch Stromstoß. Das elektrische Kabel und die Steckvorrichtungen müssen bei Beschädigung von einer anerkannten Elektrofachkraft ersetzt werden.



Achtung! Lebensgefahr durch Stromstoß!

Beim Überfahren des elektrischen Kabels besteht Lebensgefahr durch Stromstoß. Schleifen Sie niemals in Richtung des Kabels!



7.7 Anmerkungen zum Schleifen von Parkett- und Dielenfußböden



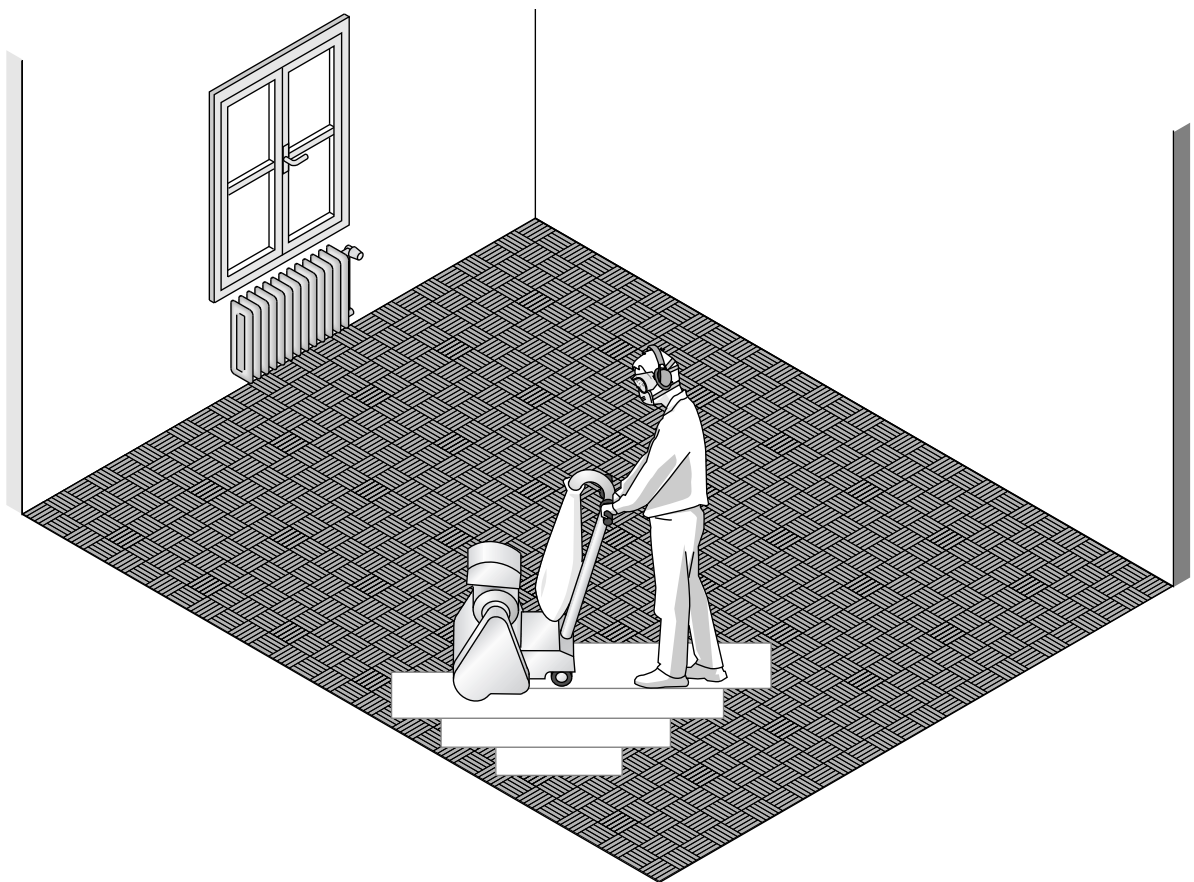
Achtung!

Kontrollieren Sie den Fußboden auf lose Parkettböden. Diese müssen vor dem Schleifen befestigt werden.



Achtung! !

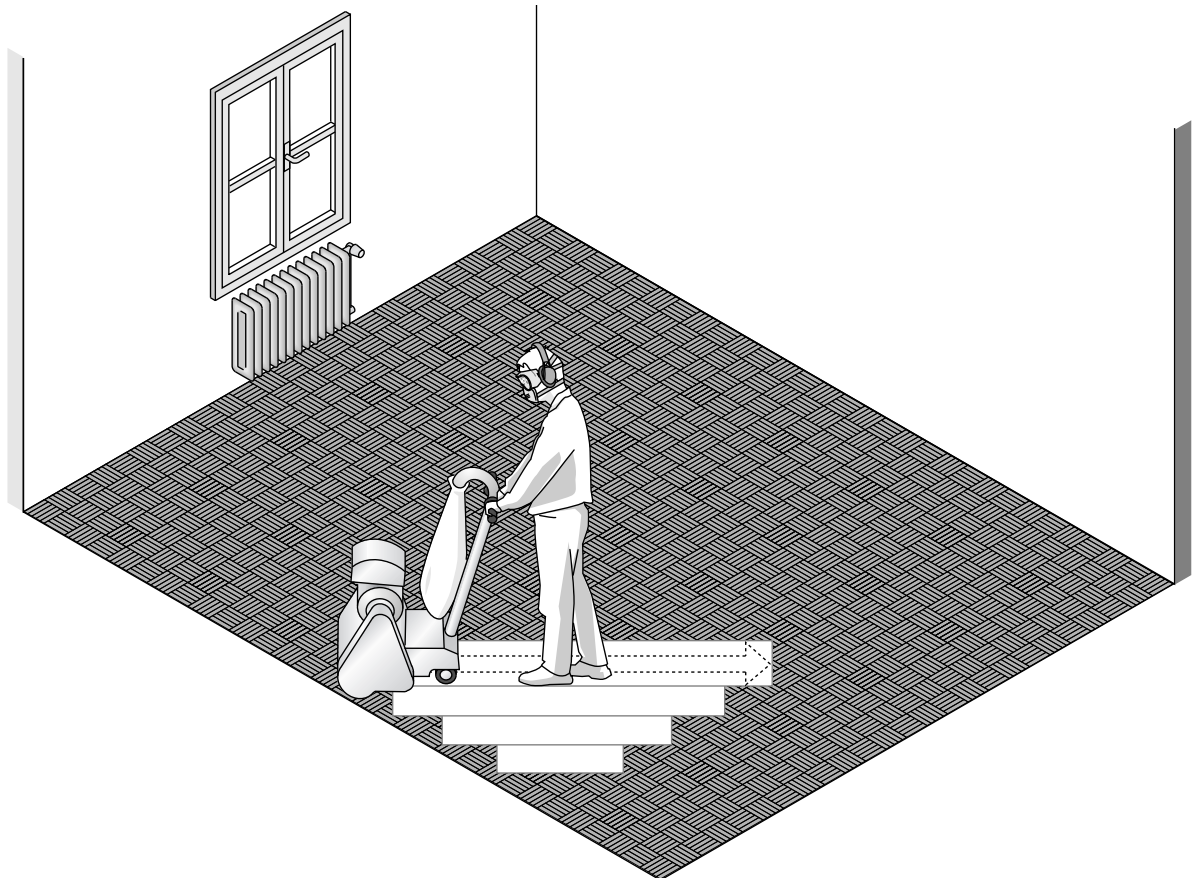
Falls der Fußboden mit Nägeln versehen ist, müssen diese vor jedem Schleifen so tief versenkt werden, dass keine Gefahr des Anschleifens der Nägel besteht. Das Anschleifen eines Nagels kann Funken erzeugen, die einen Brand entfachen können. Zum Beispiel kann ein Funke im Staubsack einen Brand auslösen.



Der Schliff des Fußbodens erfolgt in Schleifbahnen, die sich überlappend von links nach rechts aneinander reihen.



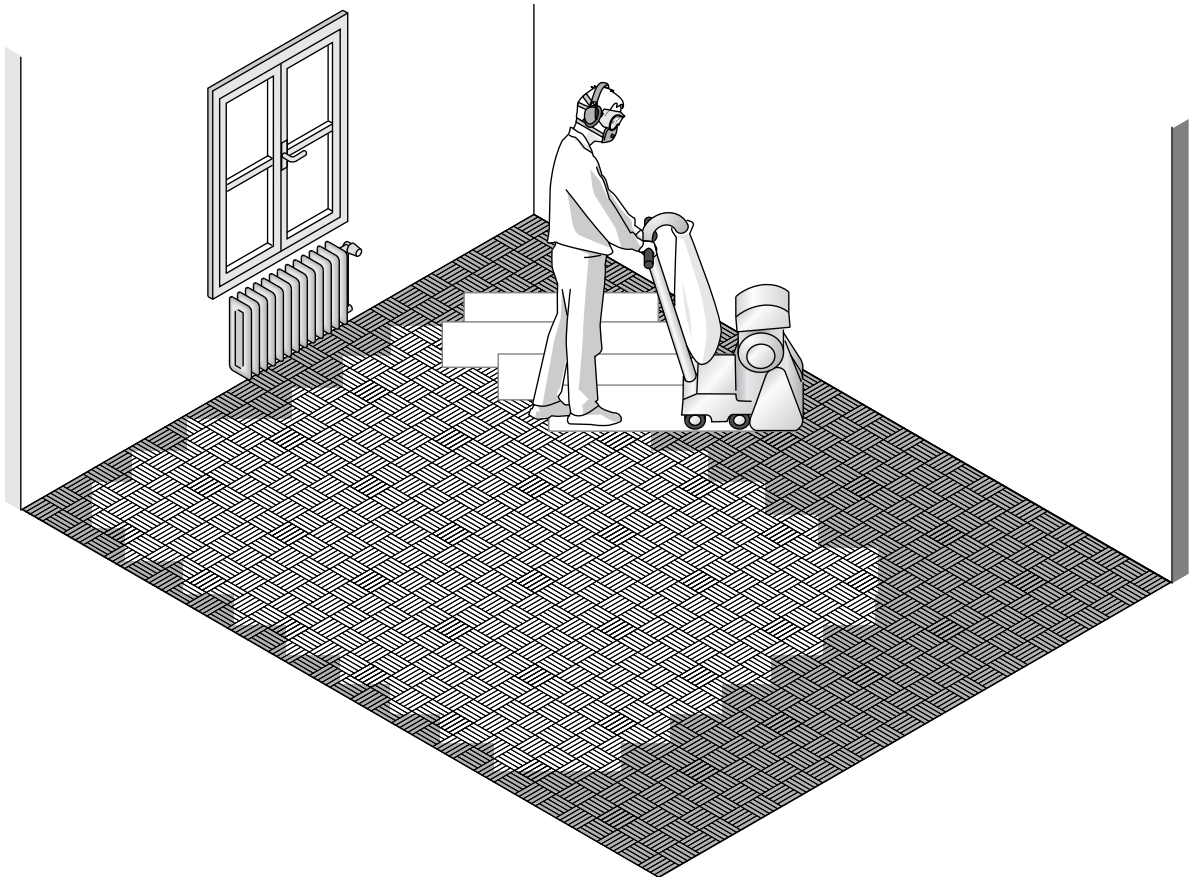
PALLMANN®



Jede Schleifbahn entspricht einem Vorwärts- und einem Rückwärtsschliff ohne Versatz auf derselben Spur.



PALLMANN®



Wegen des Platzbedarfs des Bedieners und der Maschine bleibt der Fußboden im Abstand von ca. 1,5 m zur Wand hinter der Schleifmaschine ungeschliffen.

Drehen Sie die Maschine um 180 Grad und schleifen Sie die verbliebene Fläche. Der Schliff dieser Fläche erfolgt ebenfalls in Schleifbahnen, die sich überlappend von links nach rechts aneinander reihen. Achten Sie auf einen ansatzfreien Übergang zur bereits geschliffenen Fläche.



Hinweis!

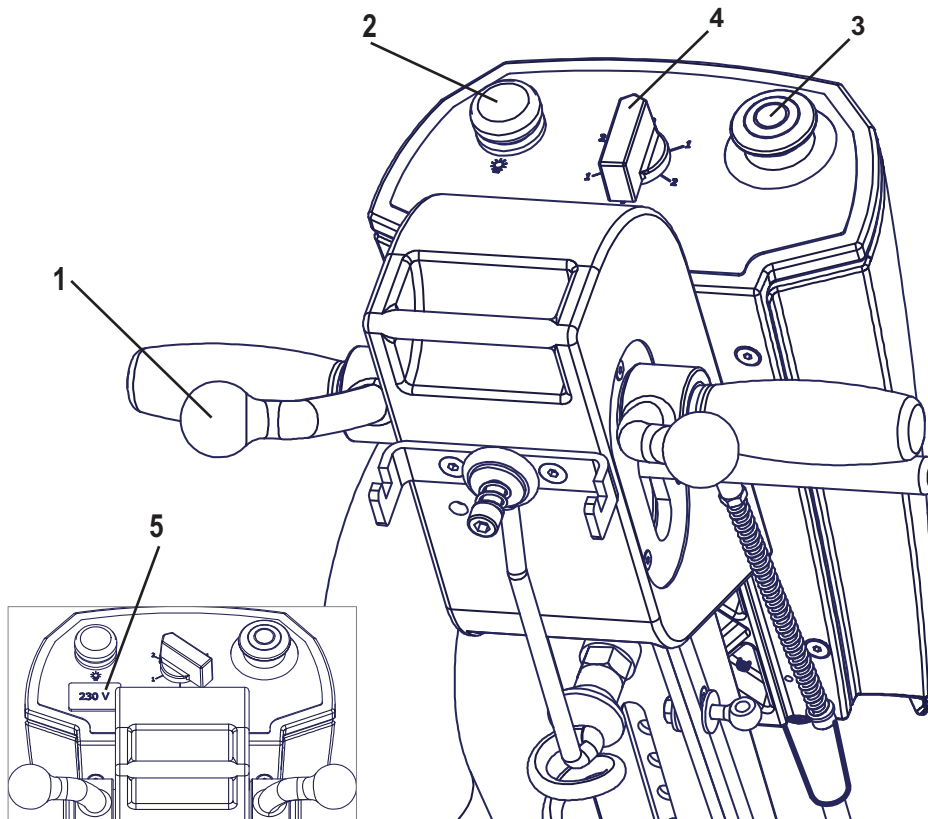
Um eine schöne Oberfläche des Fußbodens zu erreichen, sind für gewöhnlich mehrere Schleifgänge erforderlich. Ausführliche Informationen über die geeigneten Schleifkörnungen, Schleifdrücke und Schleifrichtungen für die einzelnen Schleifgänge finden Sie in der Broschüre:

Schleifen von Parkett- und Dielenfußböden
mit der FRANK-Parkettschleifmaschine **COBRA**
und der FRANK-Randschleifmaschine **Gecko S**



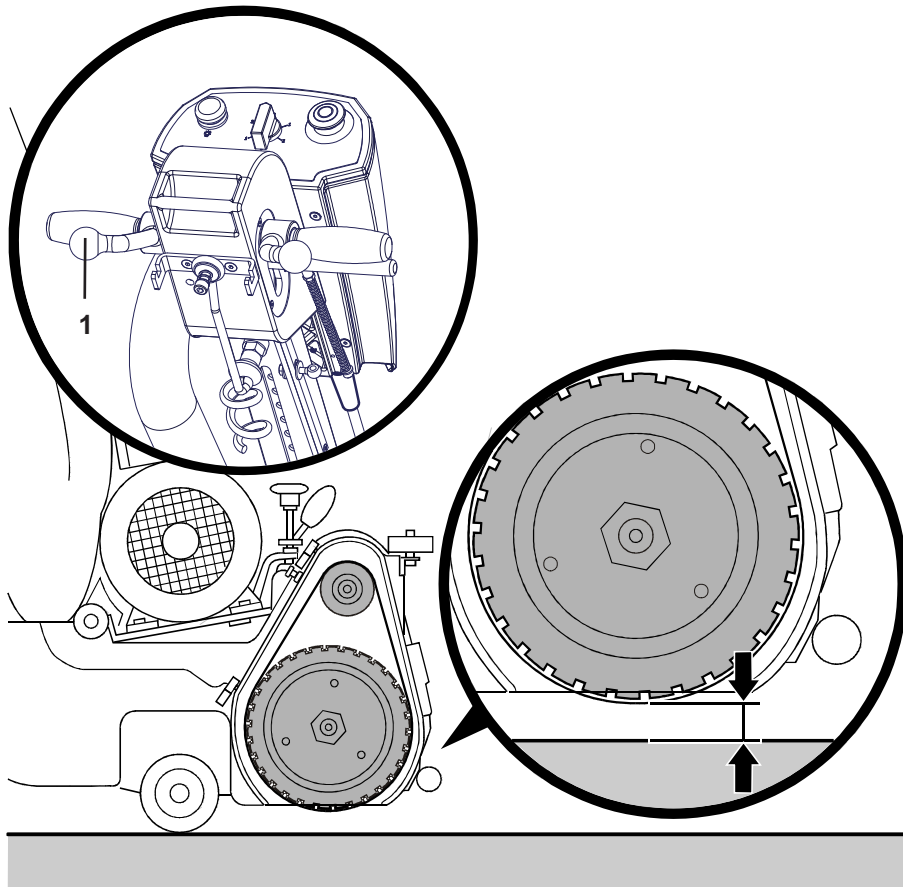
7.8 Ein-/Ausschalten der Cobra mit Cockpit-Bedienfeld

1. Vor dem Starten der Maschine muss der Hauptabhebegriff (1) in hinterer Stellung stehen. Die Schleifwalze ist deutlich vom Fußboden abgehoben. Der Abstand zum Fußboden beträgt ca. 15 mm. Der Voltmeter (5) zeigt die vorhandene Spannung an.
2. Achten Sie vor dem Starten der Maschine darauf, dass das Schleifband gespannt ist.
3. Schalten Sie den Schalter (4) auf **Stufe 1**. Wenn der Motor hochgelaufen ist, schalten Sie auf **Stufe 2**. Durch das stufenweise Schalten wird ein hoher Anlaufstrom vermieden.
4. Bei kalten Temperaturen (unter 10 °C) braucht der Motor wesentlich mehr Zeit zum Hochlaufen. Die kalten Lager haben einen höheren Widerstand und müssen erst warm laufen. Sollte der Motor nicht hochlaufen, bitte die Maschine ohne Schleifband einige Minuten warm laufen lassen.
5. Mit dem Taster (2) können Sie das Zusatzlicht ein- und ausschalten.
6. Der Notausschalter (3) löst den Nullspannungsschalter aus und unterbricht die Stromzufuhr zum Motor. Durch nochmaliges Drücken wird der Notaus wieder zurückgesetzt. Wird der Notaus während des Betriebs der Maschine betätigt, muss der Hauptschalter (1) wieder auf 0 gestellt werden, bevor der Motor wieder gestartet werden kann.

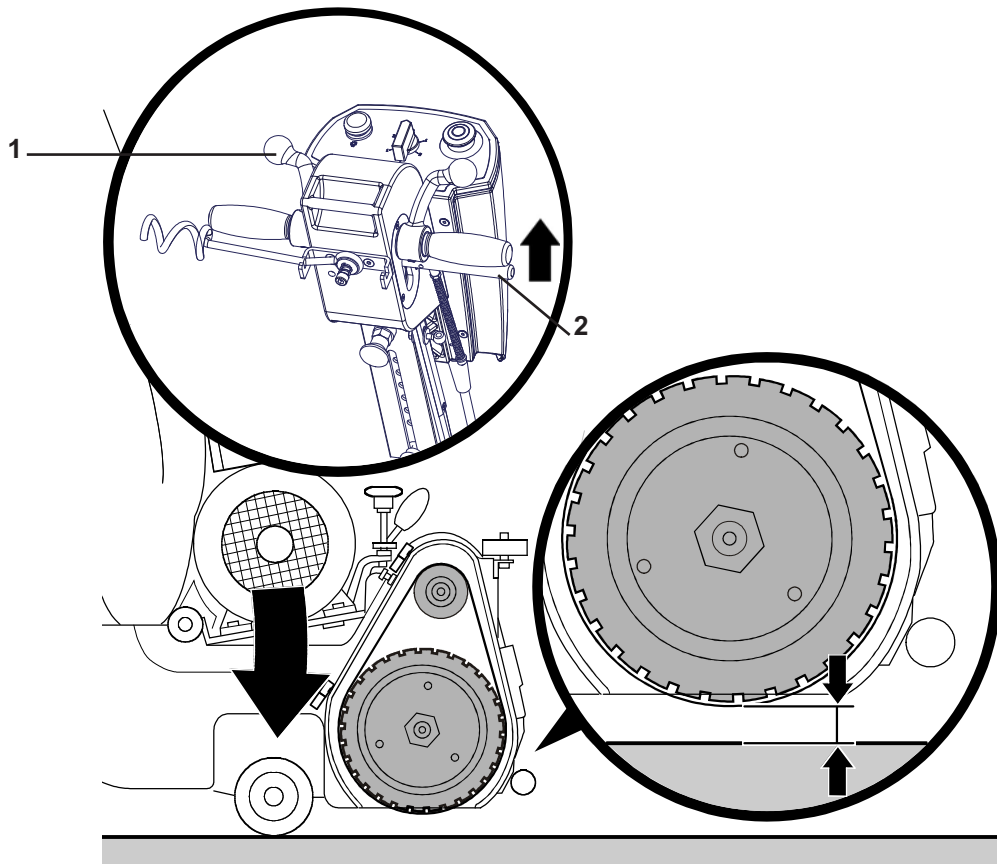


Achtung!

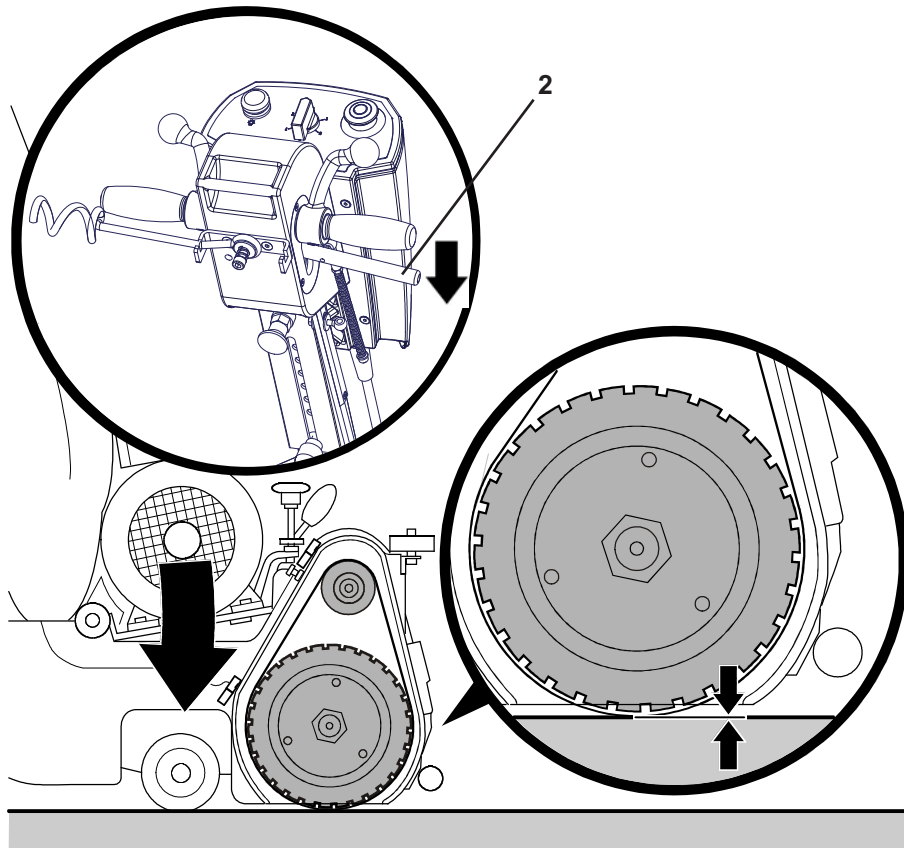
Bei extrem kalten Temperaturen kann es hilfreich sein, die Maschine ohne Papier warm laufen zu lassen.



1. Vor dem Starten der Maschine muss der Hauptabhebegriff (1) in hinterer Stellung stehen.
Die Schleifwalze ist deutlich vom Fußboden abgehoben. Der Abstand zum Fußboden beträgt ca. 15 mm.
2. Bringen Sie die Maschine in Startposition.



3. Bevor Sie die Schleifwalze bis auf ca. 5 mm über den Fußboden absenken, müssen Sie den Sanftabhebegriff (2) mit der rechten Hand nach oben ziehen und oben halten.
4. Während Sie den Sanftabhebegriff (2) oben halten, klappen Sie mit der linken Hand den Hauptabhebegriff (1) nach vorne. Dadurch wird die Schleifwalze bis auf ca. 5 mm über den Fußboden abgesenkt. Der Sanftabhebegriff (2) muss dabei unbedingt oben gehalten werden, da sonst die Schleifwalze bis auf den Fußboden abgesenkt würde.

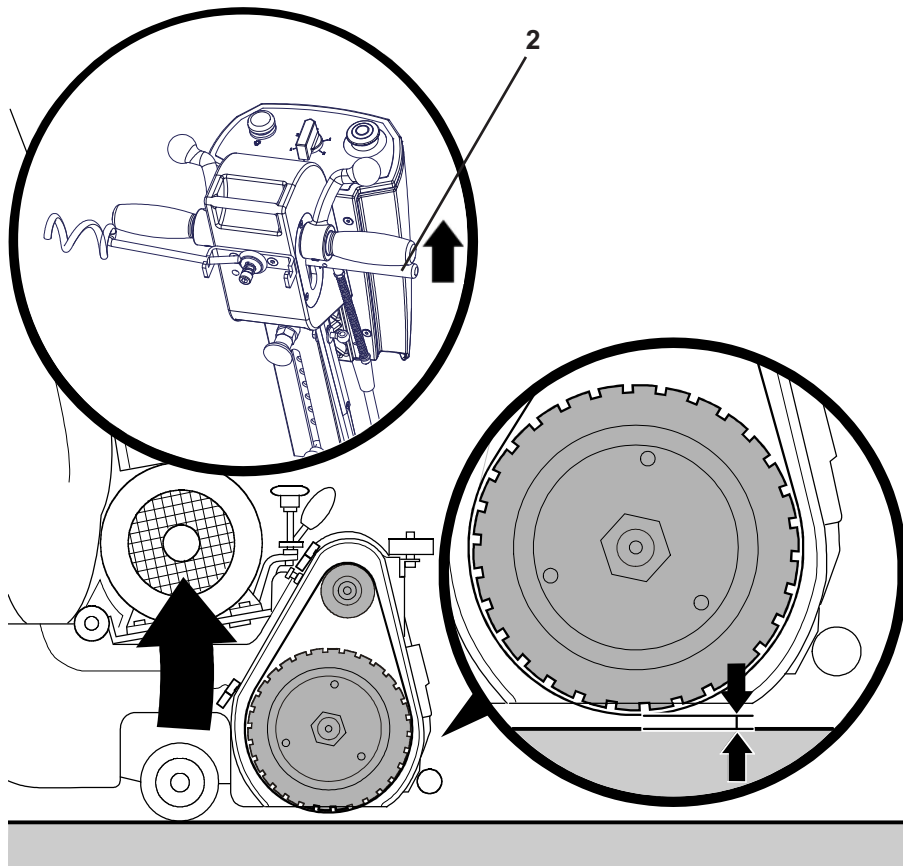


5. Sie schleifen eine Schleifbahn, indem Sie bei gleichmäßigem Vorwärtsbewegen der Maschine den Sanftabhebegriff (2) langsam ablassen und dabei die Schleifwalze auf den Fußboden absenken.



Achtung!

Bewegen Sie die Maschine beim Schleifen gleichmäßig, um keine Dellen in den Boden einzuschleifen.



6. Am Ende des Vorwärtsschliffs, bevor die Bewegung endet, wird die Schleifwalze wieder durch Ziehen des Sanftabhebegriffs (2) vom Fußboden abgehoben.
7. Auf jeden Vorwärtsschliff folgt ein Rückwärtsschliff auf der gleichen Schleifspur. Auf jeden Rückwärtsschliff folgt ein Vorwärtsschliff, der um ca. 10 cm nach rechts versetzt ist.



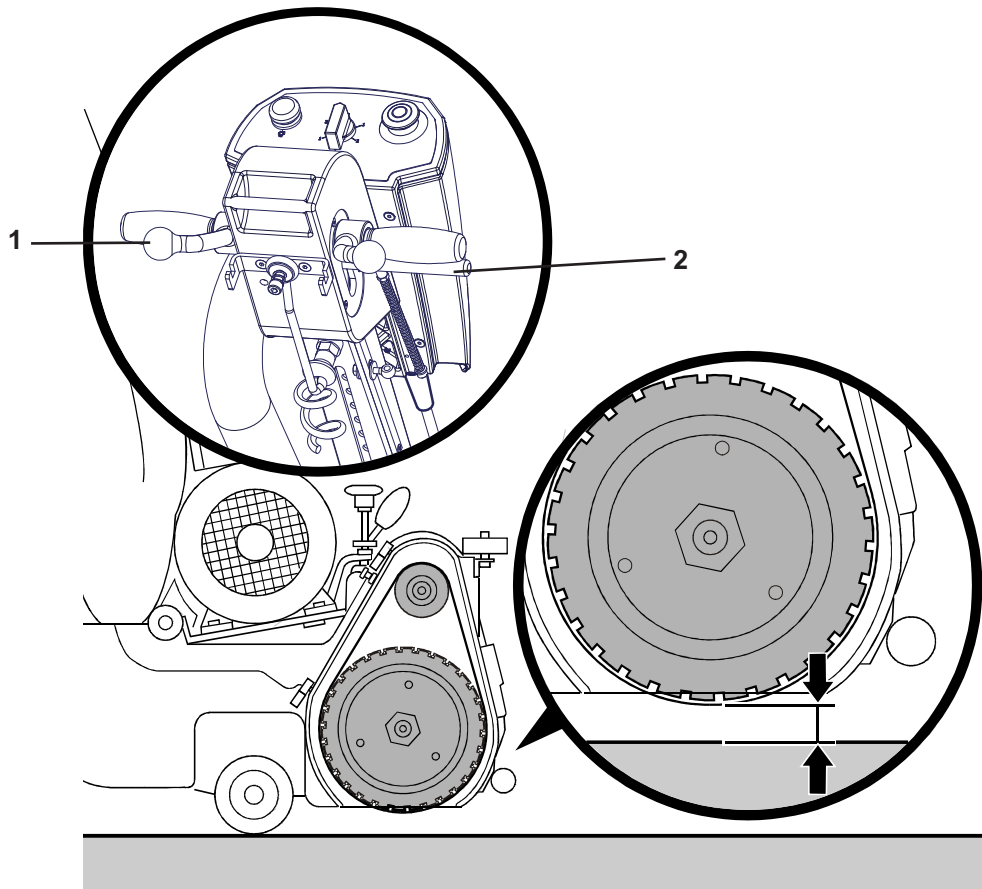
Achtung!

Auf keinen Fall darf die Maschine beim Schleifen auch nur für einen kurzen Moment zum Stehen kommen, da sie sofort eine Vertiefung in den Boden schleifen würde. Deshalb muss vor jedem Wechsel zwischen Vorwärts- und Rückwärtsschliff, noch während die Maschine in gleichmäßiger Bewegung ist, die Schleifwalze vom Fußboden abgehoben werden.

Danach darf die Schleifwalze erst wieder abgelassen werden, wenn die Maschine wieder in gleichmäßiger Bewegung ist.



PALLMANN®



8. Den Schleifgang beenden oder unterbrechen:

Wenn Sie den Schleifgang beenden oder unterbrechen, müssen Sie mit der rechten Hand den Sanftabhebegriff (2) so lange oben halten, bis Sie mit der linken Hand den Hauptabhebegriff (1) in die hintere Stellung geklappt haben.

Erst danach dürfen Sie den Sanftabhebegriff (2) loslassen.

Anschließend schalten Sie die Maschine aus und ziehen Sie den Netzstecker.

Sichern Sie die Maschine gegen Wegrollen.



Achtung!

Entsorgen Sie unbedingt sofort den im Staubsack enthaltenen Schleifstaub in einen feuerfesten, nicht brennbaren Behälter. Verschließen Sie den Behälter mit einem feuerfesten, nicht brennbaren Deckel und lagern Sie ihn nur im Freien.

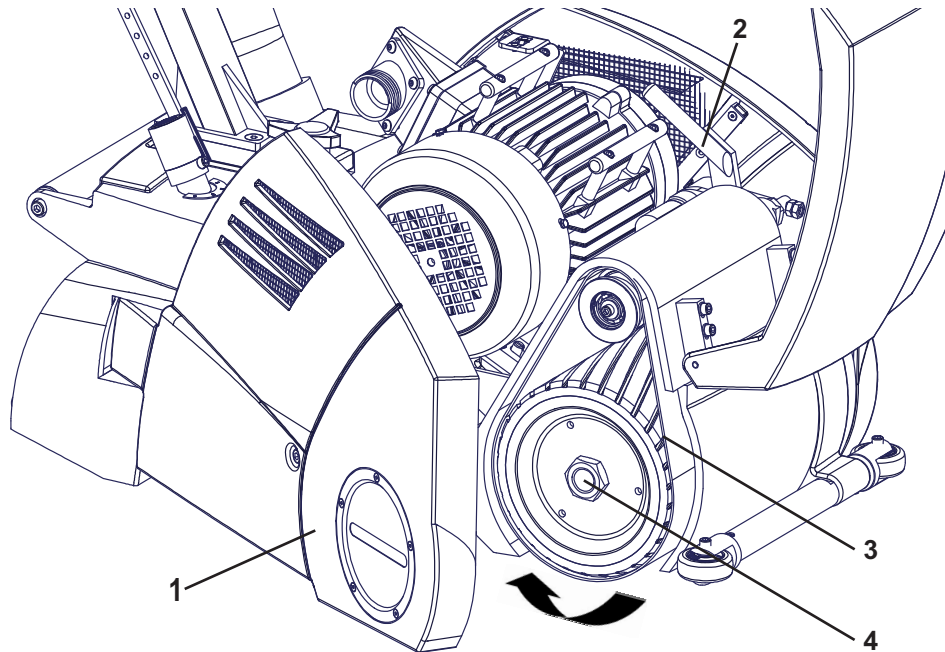


8 **Wartung**

8.1 **Auswechseln der Schleifwalze**

Bei abgenutztem oder beschädigtem Walzenbelag muss die Schleifwalze ausgewechselt werden.

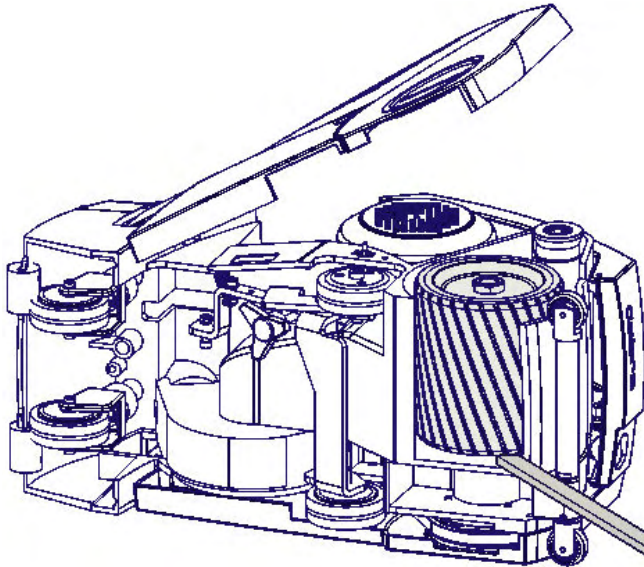
Arbeitsschritte zum Wechseln der Schleifwalze:



1. Schalten Sie die Maschine aus.
2. Ziehen Sie den Netzstecker.
3. Öffnen Sie die Walzentüre (1).
4. Klappen Sie den Spannhebel (2) nach vorn, um das Schleifband zu entspannen.
5. Nehmen Sie das Schleifband (3) seitlich heraus.
6. Schrauben Sie die Befestigungsmutter (4) ab:

Die Befestigungsmutter ist auf dem Gewinde der Schleifwalzenwelle festgeklebt, um auszuschließen, dass sich die Befestigungsmutter beim Arbeiten mit der Cobra unbeabsichtigt lösen kann. Benutzen Sie zum Abschrauben der Befestigungsmutter den als Zubehör beigegebenen Doppelmaulschlüssel.

Damit sich die Schleifwalze beim Abschrauben nicht mitdreht, lassen Sie die Schleifwalze auf den Boden ab.



7. Legen Sie die Maschine auf die linke Seite.
8. Drücken Sie mit einem Montiereisen die Schleifwalze vorsichtig etwas ab.
9. Nehmen Sie die Schleifwalze heraus.
10. Achten Sie darauf, dass die Passfeder nicht verloren geht.
11. Schieben Sie eine neue Schleifwalze auf die Schleifwalzenwelle. Die Passfeder muss dabei in ihrer Nut auf der Schleifwalzenwelle sitzen.
12. Bestreichen Sie das Gewinde der Befestigungsmutter mit Metallklebstoff und schrauben Sie die Befestigungsmutter wieder auf die Schleifwalzenwelle. Ziehen Sie die Befestigungsmutter mit dem beigelegten Doppelpmaulschlüssel fest an.
Stellen Sie dazu die Maschine wieder aufrecht und lassen Sie die Schleifwalze auf den Boden ab, damit sich die Schleifwalze beim Aufschrauben der Befestigungsmutter nicht mit dreht.
13. Danach klappen Sie den Hauptabhebegriff nach hinten, um die Schleifwalze vom Boden abzuheben.
14. Schließen Sie die Walzentüre.
15. Sichern Sie die Maschine gegen Wegrollen.



Hinweis!

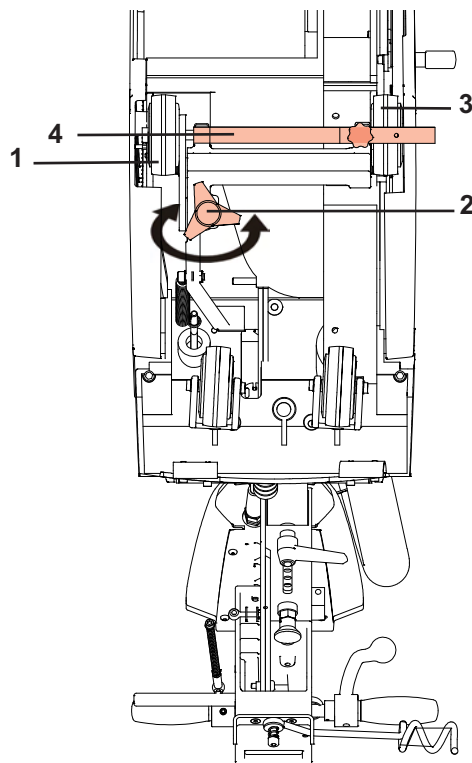
Nach dem Auswechseln der Schleifwalze muss der Planschliff der Maschine neu eingestellt werden (siehe Kapitel 8.2).



8.2 Einstellen der Laufrollen

Wenn die Maschine einseitig schleift, muss der Planschliff der Maschine neu eingestellt werden. Nach Austausch der Schleifwalze oder der Laufrollen muss der Planschliff der Maschine immer neu eingestellt werden. Für einen genauen Planschliff müssen die Schleifwalze und die Laufrollen auf einer Ebene stehen.

Die rechte Laufrolle ist verstellbar. Die linke Laufrolle ist nicht verstellbar.



Arbeitsschritte zum Einstellen der Laufrollen:

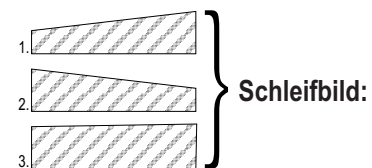
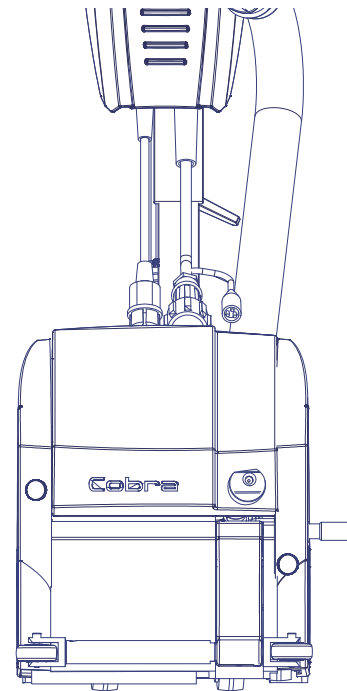
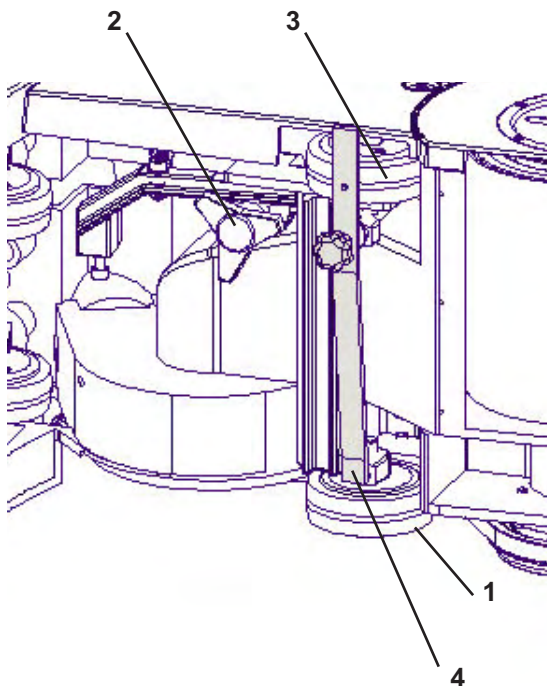
1. Schalten Sie die Maschine aus.
2. Ziehen Sie den Netzstecker.
3. Maschine nach hinten abkippen.
4. Nehmen Sie mit dem Laufrollen-Einstellgerät (4) die Position der linken Laufrolle (1) auf.
5. Lösen Sie die Kontermutter (2) der Dreisternschraube am Fahrwerkhebel hinter der rechten Laufrolle (3).
6. Stellen Sie die rechte Laufrolle (3) mit Hilfe des Laufrollen-Einstellgeräts auf die von der linken Laufrolle (1) aufgenommene Position ein. Drehen Sie dazu die Dreisternschraube der rechten Laufrolle (3) so lange, bis die rechte Laufrolle (3) die Zunge des Laufrollen-Einstellgeräts (4) leicht berührt.



7. Ziehen Sie die Kontermutter (2) der Dreisternschraube am Fahrwerkhebel neben der rechten Laufrolle fest an.

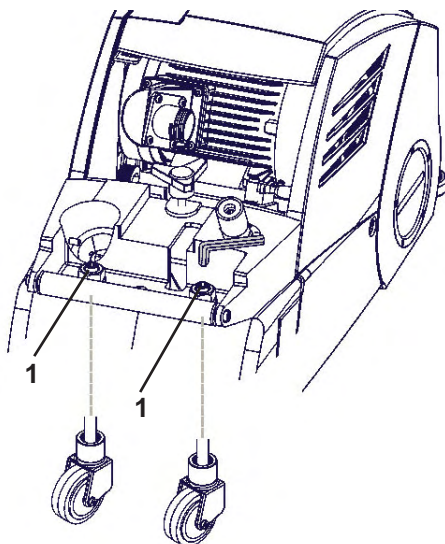
Schleifbild

1. Dreisterngriffschraube (2) nach links drehen.
2. Dreisterngriffschraube (2) nach rechts drehen.
3. Optimales Schleifbild



8.3

Einstellen der Lenkrollen



Arbeitsschritte zum Einstellen der Lenkrollen:

1. Schalten Sie die Maschine aus.
2. Ziehen Sie den Netzstecker.
3. Nehmen Sie den Stiel ab.
4. Lösen Sie die Kontermutter (1).
5. Drehen Sie die Schwenkachse mit dem Sechskant-Schraubendreher so lange, bis beide Lenkrollen tragen.
6. Ziehen Sie die Kontermutter wieder an.



8.4 Einstellen der Spannwalze

Die Spannwalze steuert das Schleifband automatisch, sodass das Schleifband zentrisch auf der Schleifwalze läuft. Falls die automatische Steuerung im Laufe der Zeit nachlässt, muss die Spannwalze wieder eingestellt werden.



Achtung! Verletzungsgefahr!

Das Einregeln des Bandlaufs darf wegen Rüstarbeiten an der laufenden Maschine und bei offener Walzentüre nur von fachlich geeignetem Personal vorgenommen werden (gem. BGV A1, § 41 Rüst- Instandhaltungsarbeiten).



Achtung!

Tragen Sie eine Schutzbrille und vermeiden Sie weite Kleidung beim Einregeln des Bandlaufs.

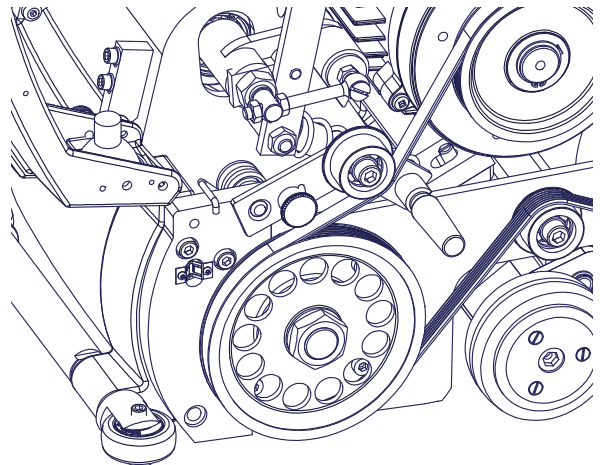
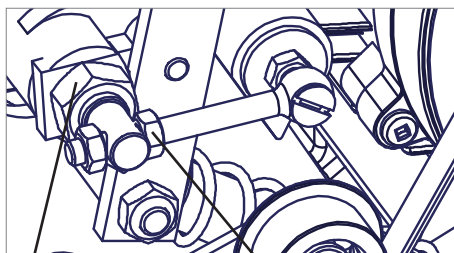
Arbeitsschritte zum Einstellen der Spannwalze:



Achtung!

Bei den nachfolgend beschriebenen Schritten muss der Hauptabhebegriff nach hinten geklappt sein, sodass die Schleifwalze vom Boden abgehoben ist.

1. Achten Sie darauf, dass die Maschine auf Ausschaltstellung steht und der Netzstecker gezogen ist.
2. Öffnen Sie die Riementüre.
3. Legen Sie ein Schleifband auf.
4. Klappen Sie den Spannhebel nach hinten, um das Schleifband zu spannen.



5. Lösen Sie die Befestigungsmutter (1).
6. Schließen Sie die Maschine ans Stromnetz an (siehe Kapitel 7.8).
7. Lassen Sie die Maschine in Stufe 1 laufen.
8. Durch Verdrehen der Justiermuttern (2) wird die Spannwalze bewegt und der Bandlauf beeinflusst. Auf diese Weise regulieren Sie den Bandlauf, bis das Schleifband wieder zentrisch auf der Schleifwalze läuft.
9. Schalten Sie die Maschine aus und ziehen Sie den Netzstecker.
10. Ziehen Sie die Justiermuttern (2) fest an.
11. Schließen Sie die Riementüre.



8.5 Auswechseln der Lampe

1. Schrauben Sie die Fassung (3) der Lampe durch eine Viertel Drehung nach links ab.
2. Schrauben Sie die Rändelschraube (2) so weit zurück, bis Sie den Bügel (1) hochklappen können.
3. Der Einbau der neuen Lampe erfolgt in umgekehrter Reihenfolge.



3 1 2

8.6 Überprüfung der Staubabsaugung

Um eine optimale Staubabsaugung zu gewährleisten, müssen folgende Punkte geprüft werden:

Die Dichtung in der Walzentüre darf nicht beschädigt sein.

Eine beschädigte Dichtung muss ersetzt werden.

Der Absaugkanal darf nicht verstopft sein oder Ablagerungen aufweisen.

Verunreinigungen müssen entfernt werden.



Achtung! Verwenden Sie nur Original FRANK Staubsäcke.

Die Staubsäcke dürfen nicht beschädigt, geflickt oder abgewetzt sein und nicht gewaschen werden.

Bei Verwendung eines externen Staubsaugers muss dieser einen Mindestluftgeschwindigkeit von 20 m/s gewährleisten.

Bei Verwendung eines externer Entstaubers, wie PALLMANN Dust oder Wolff Starvac, bitte den Anschlussadapter aus dem Lieferumfang verwenden.

8.7 Abstellen und Lagern der Maschine

Beim Abstellen der Maschine muss der Absenkhebel in die obere Stellung gebracht werden.
Die Maschine muss gegen Wegrollen gesichert werden.

Die Maschine in geschlossenen und trockenen Räumen lagern.



9 EG-Konformitätserklärung

Der Hersteller:

WOLFF GmbH & Co. KG, Ungerhake 1, D-74360 Ilfeld, Germany

erklärt hiermit, dass folgendes Produkt

Bauart: Parkett-Bandschleifmaschine
Typ: **Cobra 09**
Artikelnummern: 052549, 52550, 52551, 52552, 54511, 54720, 54891, 56624, 59906,
62023, 62228
Seriennummer: siehe Typenschild

den Bestimmungen der gekennzeichneten Richtlinien – einschließlich deren zum Zeitpunkt der Erklärung geltenden Änderungen – entspricht.

Maschinenrichtlinie nach: 2006/42/EG vom 17.05.2006
EMV-Richtlinie nach: 2004/108/EG vom 15.12.2004
Niederspannungsrichtlinie nach: 2006/95/EG vom 12.12.2006

Folgende harmonisierte Normen wurden angewandt:

DIN EN 626-1: Sicherheit von Maschinen – Reduzierung des Gesundheitsrisikos durch
Gefahrstoffe, die von Maschinen ausgehen –
Teil 1: Grundsätze und Festlegungen für Maschinenhersteller
DIN EN 1037: Sicherheit von Maschinen – Vermeidung von unerwartetem Anlauf
EN ISO 12100: Sicherheit von Maschinen - Allgemeine Gestaltungsgrundsätze - Risikoanalyse
und Risikominderung
DIN EN 60204-1: Sicherheit von Maschinen – Elektrische Ausrüstung von Maschinen –
Teil 1: Allg. Anforderungen
DIN EN 60745-1: Handgeführte motorbetriebene Elektrowerkzeuge – Sicherheit –
Teil 1: Allgemeine Anforderungen
DIN EN 55014-1: Elektromagnetische Verträglichkeit - Anforderungen an Haushaltgeräte,
Elektrowerkzeuge und ähnliche Elektrogeräte - Teil 1: Störaussendung
DIN EN 55014-2: Elektromagnetische Verträglichkeit - Anforderungen an Haushaltgeräte,
Elektrowerkzeuge und ähnliche Elektrogeräte - Teil 2: Störfestigkeit

Bevollmächtigter zur Ausstellung dieser Erklärung und zur Zusammenstellung der technischen Unterlagen:

Dieter Hammel Dipl.-Ing. (FH)
WOLFF GmbH & Co. KG
Ungerhake 1
D-74360 Ilfeld, den 18.7.2012



PALLMANN

10 Gewährleistung

Der Gewährleistungszeitraum für neue PALLMANN Maschinen beträgt ein Jahr ab dem Zeitpunkt der Übergabe / Ablieferung an den Kunden, soweit nicht nach zwingenden gesetzlichen Vorschriften etwas anderes gilt.

Bei der Geltendmachung von Gewährleistungsansprüchen hat grundsätzlich auch die Vorlage der Rechnung bzw. des Kaufbelegs zu erfolgen.

Alle Reparaturen im Rahmen der Gewährleistung müssen durch eine von uns anerkannte PALLMANN Service-werkstätte ausgeführt werden. Selbst durchgeführte und/oder unsachgemäße Reparaturen führen regelmäßig zum Ausschluss von Gewährleistungsansprüchen. Dies gilt ebenso für unsachgemäße Bedienung und/oder Gebrauch.

Ersatz von Teilen, Zubehör und sonstige Änderungen an PALLMANN Maschinen

PALLMANN Maschinen bieten für den Verwender ein hohes Maß an Sicherheit und Zuverlässigkeit. Um diese zu erhalten, darf der im Zeitpunkt der Auslieferung bestehende werkseitige Zustand Ihrer PALLMANN Maschine nicht ohne Beachtung der nachfolgenden Regeln verändert werden. Diese Regeln gelten sowohl für den Ersatz von Teilen, die Ausstattung mit Zubehör als auch sonstige technische Änderungen.

- Jegliche Arbeiten an Ihrer PALLMANN Maschine sind **ausschließlich durch eine Fachwerkstätte**, die über entsprechend fachlich geschultes und erfahrenes Personal sowie die erforderlichen Arbeitsmittel verfügt, durchzuführen. Wir empfehlen hierfür autorisierte PALLMANN Servicewerkstätten.
- Im Falle des beabsichtigten Ersatzes von Teilen, der beabsichtigten Ausstattung mit Zubehör oder beabsichtigten sonstigen technischen Änderungen sollte stets **vor Beginn der Arbeiten** eine Beratung durch eine autorisierte PALLMANN Servicewerkstätte oder uns als Hersteller erfolgen.
- Es wird dringend empfohlen, nur sicherheitsgeprüfte Original PALLMANN-Ersatzteile und Original PALLMANN-Zubehörteile zu verwenden, die von uns als Hersteller freigegeben wurden.
Diese Ersatz- und Zubehörteile erhalten Sie bei Ihrer autorisierten PALLMANN Servicewerkstätte, die auch gerne die fachgerechte Montage für Sie durchführt. Original PALLMANN-Ersatzteile und Original PALLMANN Zubehörteile wurden auf Sicherheit und Eignung speziell für PALLMANN Maschinen geprüft.
Die Sicherheit und Eignung anderer als Original PALLMANN-Ersatz- und Zubehörteile können wir nicht hinreichend beurteilen, und folglich auch nicht hierfür einstehen.
- Zum Erhalt der Betriebssicherheit und zur Vermeidung von Schäden sind im Falle technischer Änderungen - gleich welcher Art - in jedem Falle unsere **technischen Richtlinien** zu beachten. Bitte wenden Sie sich im Übrigen auch jederzeit gerne an uns, wenn Sie sonstige Fragen zu Ihrer PALLMANN Maschine haben.

Wir bitten um Verständnis, dass wir für Schäden keine Gewähr übernehmen können, soweit sie infolge unsachgemäßer Arbeiten bzw. infolge Verstoßes gegen die vorgenannten Regeln entstehen.