

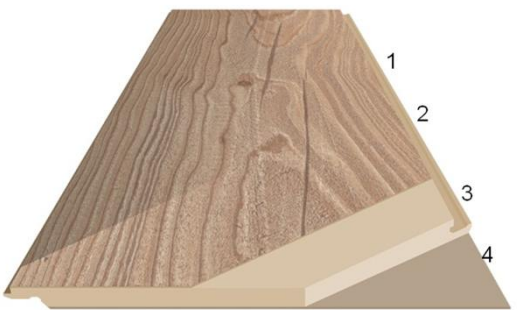
AQUApro Select CT 7.0 SP

Produktbeschreibung

P j53
Stand: 03.23

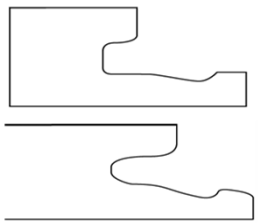


Aufbau



- 1 Widerstandsfähiges hochabriebfestes Overlay
- 2 Dekorpapier
- 3 AQUApro HDF Trägerplatte mit Kantenversiegelung
- 4 Gegenzug

Profil



Kaindl Tap Loc
Längsprofil

Kaindl Tap Loc
Querprofil

Formaldehydemission/ VOC			GREENGUARD GOLD
Formaldehydemission	CARB		CARB Phase 2
Kantenquellung	EN 13329		≤ 12%
Wärmedurchlaßwiderstand	ISO 8302		0,0690 m².K/W
Feuchtegehalt ab Werk	EN 322		4 - 7 %
Verhalten gegen Zigaretteglut	EN 438-2.18		Grad 4
Lichtechtheit	EN ISO 105-B02 EN 20105 A-02		Besser als Stufe 6 Blauwollskala Besser als Stufe 4 Grauskala
Abhebefestigkeit trocken	EN 13329		≥ 1,25 N/mm²
Fleckenunempfindlichkeit	EN 438-2.15		Gruppe 1-2 Grad 5 Gruppe 3 Grad 4
Brandverhalten	EN13501-1		Cfl , s1
Wasserbeständigkeit	NALFA surface watertest 01.08.2019		qualitativ ≤ 2 and ≤0,3mm
Gleitreibung μ	EN 13893		≥ 0,3
Dimensionsstabilität	EN 13329		Länge und Breite ≤ 0,9 mm
Kantengeradheit	EN 13329		≤ 0,30 mm /m
Höhenunterschied zwischen den zusammengefügt Elementen	EN 13329		Maximum ≤ 0,15 mm Durchschnitt ≤ 0,10 mm
Rechtwinkeligkeit	EN 13329		≤ 0,2 mm / Paneelbreite
Planlage quer	EN 13329		konkav ≤= 0,3 mm konvex ≤= 0,4 mm konkav ≤= 7 mm
Planlage längs	EN 13329		konvex ≤= 14 mm
Dekorversatz bei Systemdekoren			+/- 2mm
Dekorversatz bei Schiffböden			+/- 4mm

Prüfungen	Flooring ¹ Symbole	Ergebnisse
Paneelmaße		1383x193x7mm
Nutzungsstufe gemäß Anforderung nach	EN ISO 10874 EN 13329 	33
Beständigkeit gegen Abriebbeanspruchung	EN 13329 	AC5
Beständigkeit gegen Stoßbeanspruchung	kl. Kugel gr. Kugel EN 13329 	≥15N ≥1000mm
Formaldehydgehalt der Trägerplatte vor der Beschichtung	EN 120 DIBT-Richtlinie 100 	E1 [Europa]
Formaldehydemission	EN 717-1 EN 717-2	< 0,1 ppm < 3,5 mg/h m²

Alle angegebenen Werte sind Richtwerte-produktionsbedingte Schwankungen sind nicht auszuschließen.

¹⁾Informationen unter www.floorsymbols.com